

NLR 7000

Zubehör für Stelltransformatoren, Nachlaufregler



Vorteile

- Einfache Bedienung
- Für Spannungskonstanthalter oder als Strom-/Spannungsregler
- Montage horizontal oder vertikal

Beschreibung

Steuergerät für motorisch gesteuerte Stelltransformatoren

Das REO-Steuergerät NLR 7000 wird zur konstanten Einstellung der Spannung bzw. Leistung bei Stelltransformatoren verwendet.

Der REO Controller NLR 7000.1 -3 ist ein elektronischer Regler für folgende Regelmöglichkeiten - alles in einem Controller vereint:

- NLR 7000. 1= Variable AC Regelung
- NLR 7000. 2 = Variable DC Regelung
- NLR 7000. 3 = Konstantspannung +_ 10-30%

Die Regelelektronik des NLR 7000 steuert hierfür den Drehstrommotor des Stelltransformators an. Durch Programmierung werden die verschiedenen Anwendungen ermöglicht. Die Parameter werden über die LED Displays eingestellt - auf Wunsch auch mit Fernbedienung.

- Schutzart: IP 20
- Betriebstemperatur: 0...+45 °C
- Lagertemperatur: -10...+80 °C
- Rel. Luftfeuchte: 80% ohne Betauung
- Verschmutzungsgrad: 2
- Aufstellhöhe: 1000 m 0,5 % Nennstromreduzierung je zusätzliche 100 m

Technische Daten

- Eingangsspannung : 230/3x400 V
- Frequenzbereich : 50-60 Hz

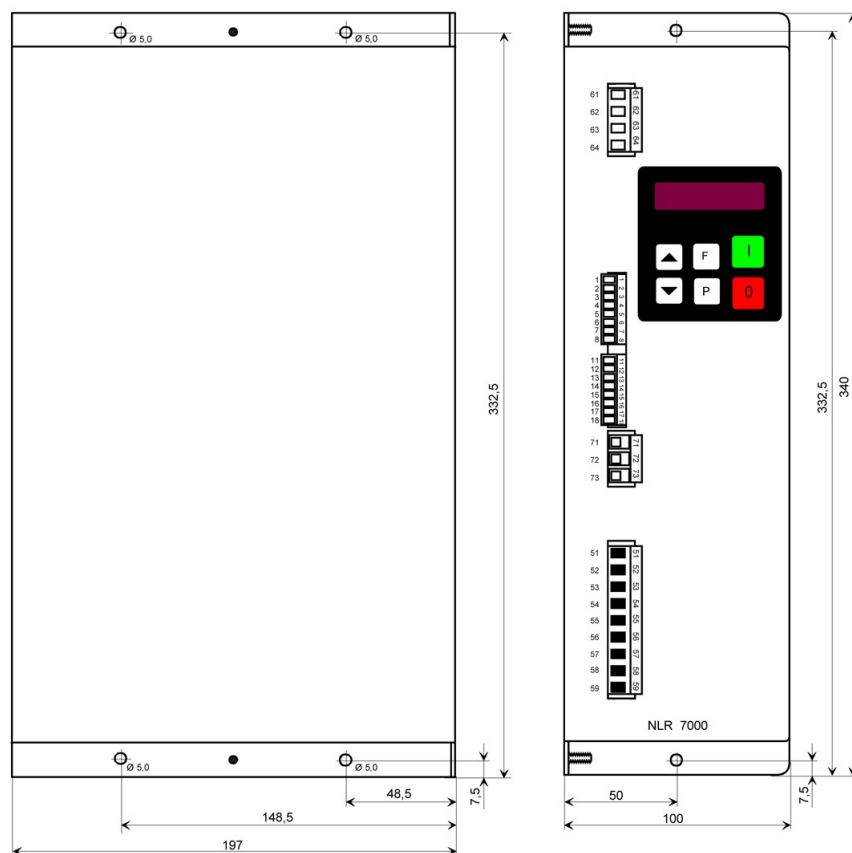
NLR 7000

Zubehör für Stelltransformatoren, Nachlaufregler

Technische Daten

Gerätetype	NLR 7000
Eingangsspannung mit angeschlossenem Neutraleiter	230V 50-60 Hz 3x 400V 50-60 Hz
Eingangsfrequenz	50 / 60 Hz
Ausgang	Konstant, regelbar AC oder DC
Motorleistung	370W
Motor für Verstellung	Drehstrom 3x 400v Stern
Maximaler Motorstrom	einstellbar 0...100 %
Sollwertvorgabe Strom	10k Potentiometer / 0...10VDC / 0(4)...20mADC
Sollwertvorgabe Spannung	10k Potentiometer / 0...10VDC / 0(4)...20mADC
Istwert Strom	3 x 0...4,5VAC oder 0...5VDC
Istwert Spannung	3 x 0...440VAC (3x 254VAC gegen N) oder 0...5VDC

Maßbild

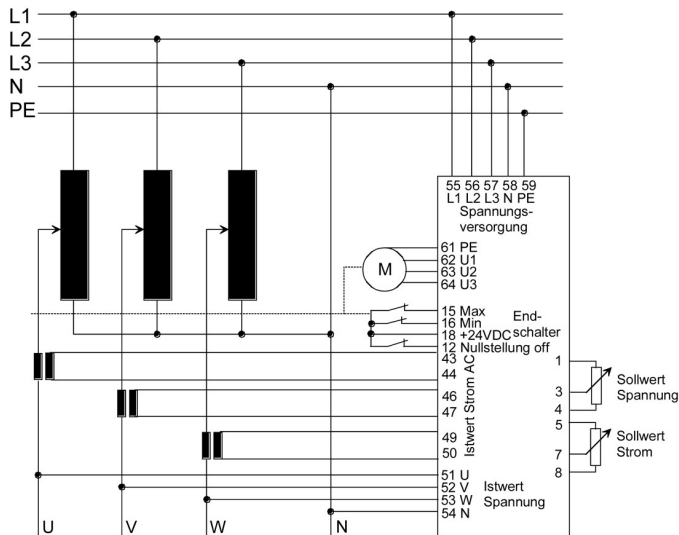


NLR 7000

Zubehör für Stelltransformatoren, Nachlaufregler

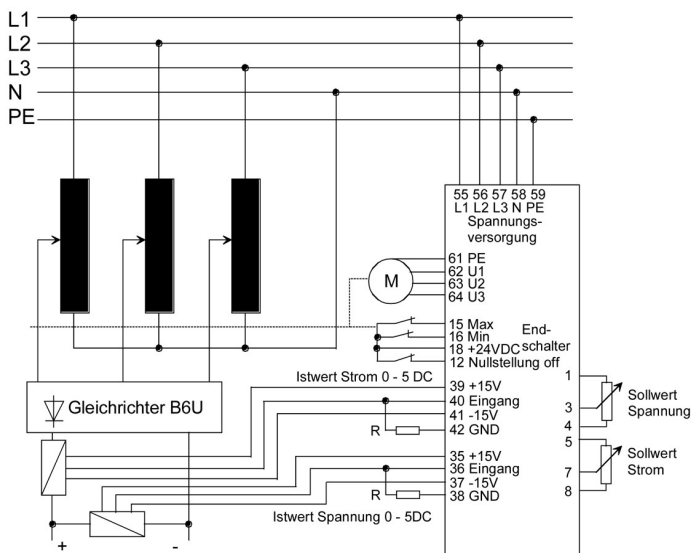
NLR 7000. 1= Variable AC Regelung

Strom- Spannungsregelung mit Potentiometer als Sollwertvorgabe AC



NLR 7000. 2 = Variable DC Regelung

Aktive Strom-Spannungswandler DC



NLR 7000

Zubehör für Stelltransformatoren, Nachlaufregler

NLR 7000. 3 = Konstanzspannung +_ 10-30%

Spannungskonstanthalter

