

REOLAB 420

REO-DC-Hochspannungsversorgung



Vorteile

- kompakter und modularer Aufbau (somit einfache Erweiterung möglich)
- Steuerung über PowerFormer
- Gefährdungsbeurteilung nach der Maschinenrichtlinie möglich
- besonderer Sicherheitsschaltkreis
- keine EMV-Probleme

Beschreibung

REO entwickelt und fertigt mit der Baureihe REOLAB 420 das ideale Prüfgerät für die DC-Einspeisung von Bahn-Umrichtern oder Windumrichtern größerer Leistung. Das Prüfgerät REOLAB 420 ist nach der Maschinenrichtlinie ausgelegt; Bahn- und Windumrichteranlagen bis 600kW können getestet und über den REO PowerFormer dokumentiert werden.

Für die Baureihe REOLAB 420 liefern wir elektrische oder druckluftbetriebene Umschalter. Die Erdungsschaltkreise sind so aufgebaut, dass der Kondensator im Zwischenkreis spannungsfrei geschaltet wird.

Auf Wunsch senden wir Ihnen die genaue Bedienungsanleitung und technische Beschreibung - oder vereinbaren Sie einen Termin mit unserem Fachingenieur!

Optionen:

- AC-Ausgang
- USV-Anlage für Not-Aus-Betrieb
- Druckluftkurzschließer
- Fremdkühlung (Wasserkühlung)
- Gefährdungsbeurteilung

Technische Daten

- Ausgangsspannung : 2400 - 7650 V
- Ausgangsstrom : 20 - 50 A

Fernbedienung

Die Bedienung erfolgt über ein 19" Fernbedienungsteil, welches über eine ca. 10 m lange flexible Leitung mit dem Leistungsteil über Steck-verbinder angeschlossen wird.

Das Sichtfenster für den Erdungstrenner sorgt für eine zusätzliche Sicherheit.

REOLAB 420

REO-DC-Hochspannungsversorgung

Type	Eingangsspannung [V]	Nennleistung [KW]	Ausgangsspannung [VDC]	Ausgangsstrom [ADC]	Schaltung	
REOLAB 420 / 100	3 x 400 V ± 10 % 50 / 60 Hz	0 - 100	0 - 4200	23,6	Dreieck / Stern / B6U	
REOLAB 420 / 150		0 - 150	2 x 0 - 2500	2 x 30	Dreieck / Stern / Stern	
REOLAB 420 / 200		0 - 200	2 x 0 - 750	2 x 133,33		
REOLAB 420 / 300		0 - 300	2 x 0 - 500	2 x 300		
REOLAB 420 / 400		0 - 400	2 x 0 - 5000	2 x 40		
REOLAB 420 / 450		0 - 450	2 x 0 - 2500	2 x 90		
REOLAB 420 / 500		0 - 500	2 x 0 - 2500	2 x 100		
REOLAB 420 / 640		0 - 640	2 x 0 - 8000	2 x 40		
REOLAB 420 / 750		3 x 690 V ± 10 % 50 / 60 Hz	0 - 750	2 x 0 - 2300	2 x 163	2 x B6U
REOLAB 420 / 800		3 x 865 V ± 10 % 50 / 60 Hz	0 - 800	2 x 0 - 750	2 x 533	
REOLAB 420 / 800	3 x 865 V ± 10 % 50 / 60 Hz	0 - 800	2 x 0 - 2500	2 x 160		
REOLAB 420 / 800	3 x 865 V ± 10 % 50 / 60 Hz	0 - 800	2 x 0 - 7500	2 x 53,33		
REOLAB 420 / 1000	3 x 865 V ± 10 % 50 / 60 Hz	0 - 800	2 x 0 - 750	2 x 667		
REOLAB 420 / 1000	3 x 865 V ± 10 % 50 / 60 Hz	0 - 800	2 x 0 - 2500	2 x 200		
REOLAB 420 / 1000	3 x 865 V ± 10 % 50 / 60 Hz	0 - 800	2 x 0 - 7500	2 x 66,67		

Regelzeit: ca. 25 sec. für den ges. Stellbereich

Lackierung: RAL 7035 oder 7032

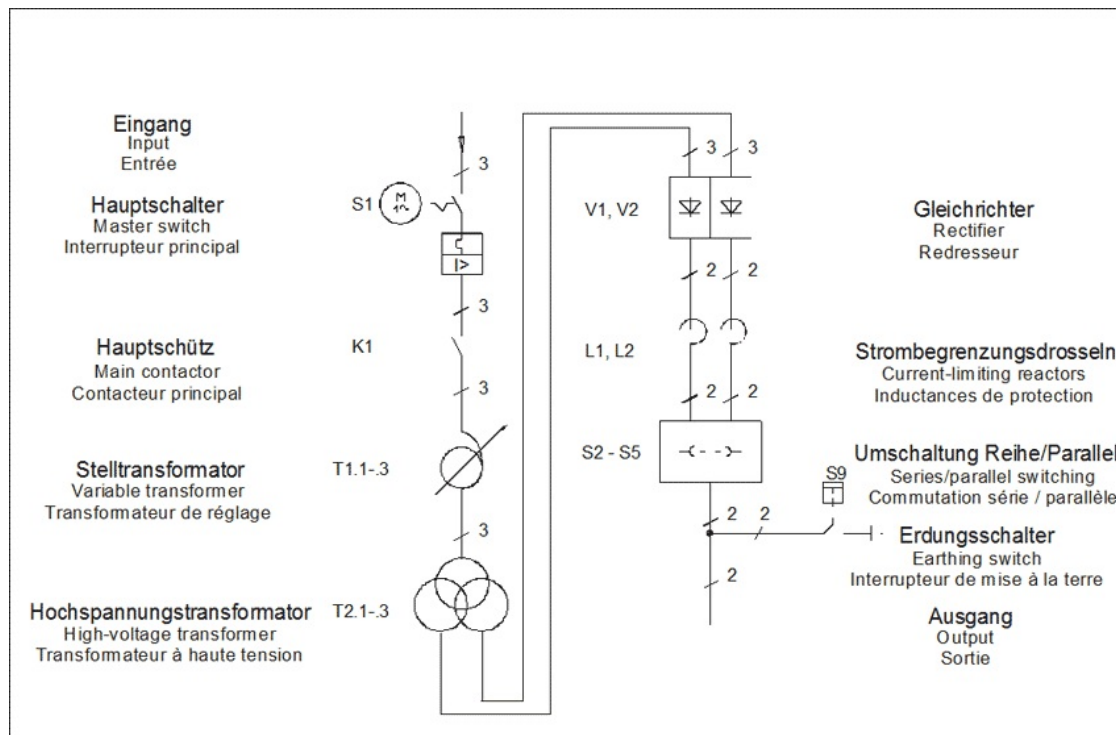
Kühlung: FAN

Benötigte Druckluft: ca. 6 bar

REOLAB 420

REO-DC-Hochspannungsversorgung

Schaltbild



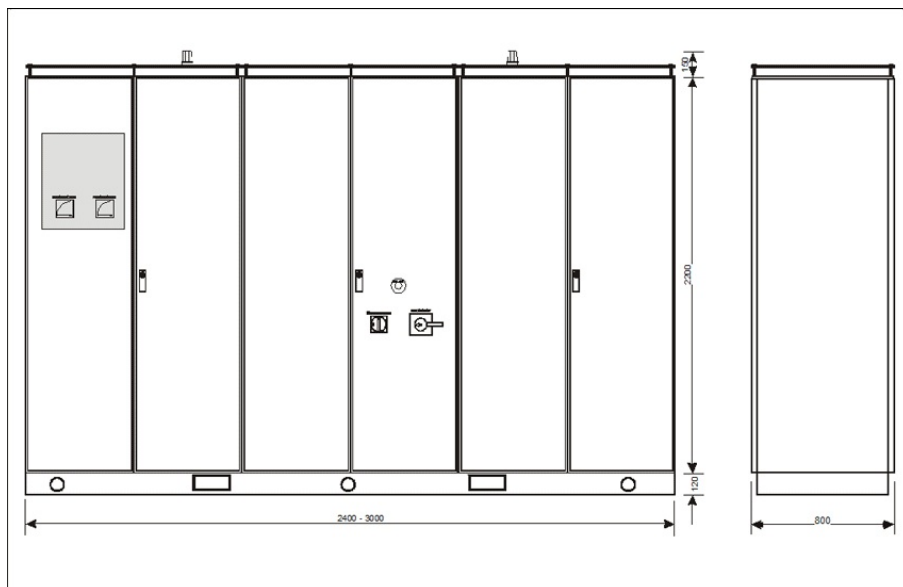
Optionen

- SPS mit Powerformer
- Koppelbaustein mit REODATA
- Schnittstelle DP 59211 mit Profibus
- Elektrisch betriebener Erdungsschalter (über USV)

REOLAB 420

REO-DC-Hochspannungsversorgung

Maßbild



Abmessungen

Type	L [mm]	B [mm]	H [mm]	Gewicht [kg]	Kupfer [kg]
REOLAB 420/100	3200	800	2400	2800	
REOLAB 420/150	3200	800	2400	4000	
REOLAB 420/200	3000	800	2400	4300	
REOLAB 420/300	4400	800	2400	6500	
REOLAB 420/400	5000	800	2400	7200	
REOLAB 420/450	5600	1000	2400	8300	
REOLAB 420/500	5600	1000	2400	8500	
REOLAB 420/640	8800	1000	2400	9000	
REOLAB 420/750	5800	1000	2400	10500	
REOLAB 420/800/750 VDC	10000	2100	2400	14000	2770
REOLAB 420/800/2500 VDC	10000	2100	2400	13800	2774
REOLAB 420/800/7500 VDC	10000	2100	2400	13650	3125
REOLAB 420/1000/750 VDC	10000	2100	2400	13650	3329
REOLAB 420/1000/2500 VDC	10000	2100	2400	13650	3284
REOLAB 420/1000/7500 VDC	10000	2100	2400	13650	3284

REOLAB 420

REO-DC-Hochspannungsversorgung

Fernbedienteil

