

REOLAB 423

Hochspannungsversorgung mit AC-Ausgang



Vorteile

- Prüfung von AC und DC Stromrichtern mit einer Anlage
- Gleichbleibende Restwelligkeit über den ges. Stellbereich am DC Ausgang
- Sauberer Sinus der AC Ausgangsspannung
- Keine EMV-Probleme
- Regelgenauigkeit ca. 1 % beim AC und DC Ausgang
- Schnelle Ausregelung bei Spannungsschwankungen
- Schutz gegen Kurzschluss und Überlastung der Ausgänge
- Doppelter Ausgangsstrom bei halber DC-Spannung durch Umschaltung möglich
- Echte Effektivwertmessung der Digitalmessgeräte
- Bedienung der Anlage mittels Steuerpult in nicht unmittelbarer Nähe vom Leistungsteil möglich
- Erdmöglichkeit beim DC Ausgang gegeben
- Zusätzliche Steuerung von Hilfsbetrieben über das Steuerpult möglich

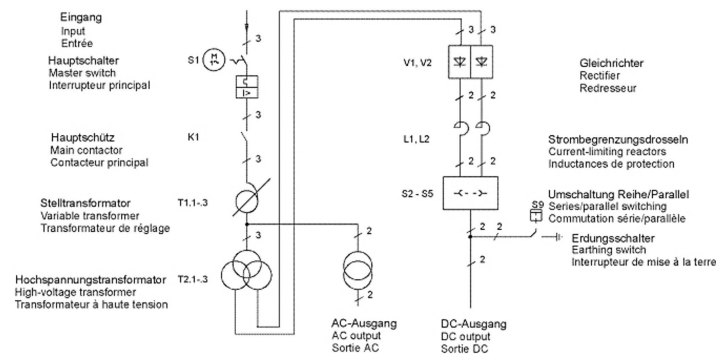
Beschreibung

Anwendungen: Die Ersatzstromquelle dient zur Prüfung von Stromrichtern der Energiewirtschaft sowie der Prüfung der gesamten Hilfsumrichter und Schaltnetzteile der bahntechnischen Anlagen.

- Gemäß VDE 0552
- Prüfspannung 3 kV im Primärkreis
- Schutzart IP 20
- Umgebungstemperatur 40 °C

Technische Daten

- Eingangsspannung : 3x400 V
- Nennleistung : 0 - 150 kW/kVA



Ausstattungen:

- Leistungsschalter mit magnetischer und thermischer Auslösung im Netzeingang
- Hauptschütz zum betriebsmäßigem Schalten der Transformatoren
- Not-Aus-Taster und Sicherheitsschleife mit Warnlampen
- Druckluftbetriebener Kurzschließer und Erdungstrenner für den DC-Ausgang
- Sichtfenster für DC-Analogvoltmeter und Drucklufttrenner
- Analogmessgeräte V + A 96 x 96 mm im Netzeingang
- Digitalgeräte V + A 96 x 48 mm im AC/DC-Ausgang
- Analogmessgeräte für den DC-Ausgang
- Elektronische Regelung für die Spannungskonstanthaltung
- Nullstellungszwang für den Stelltransformator
- Schutz gegen Kurzschluss und Überlastung des Ausgangs
- Umschaltbarer Ausgangsspannungsbereich der DC-Spannung
- Entladeschaltung für externen DC-Zwischenkreiskondensator
- Drucktaster und Leuchtmelder 22 mm Ø für die Bedienung

REOLAB 423

Hochspannungsversorgung mit AC-Ausgang

REOLAB 123/150	Nennspannung [V]	Nennleistung [kW/kVA]	Ausgangsspannung [V] DC/AC	Ausgangsstrom [A] DC/AC	Schaltung
DC Ausgang	3 x 400	0 – 150	2 x 0 – 2500 bzw. 0 – 5000	60 bzw. 30	Dreieck/Stern/Stern 2 x B6U
AC Ausgang	50 / 60 Hz	0 - 144	0 - 430	335	li0

Regelzeit: ca. 25 sec. für den ges. Regelbereich

Lackierung: RAL 7035 oder 7032

Kühlung: AN

Benötigte Druckluft: ca. 6 bar

Fernbedienung

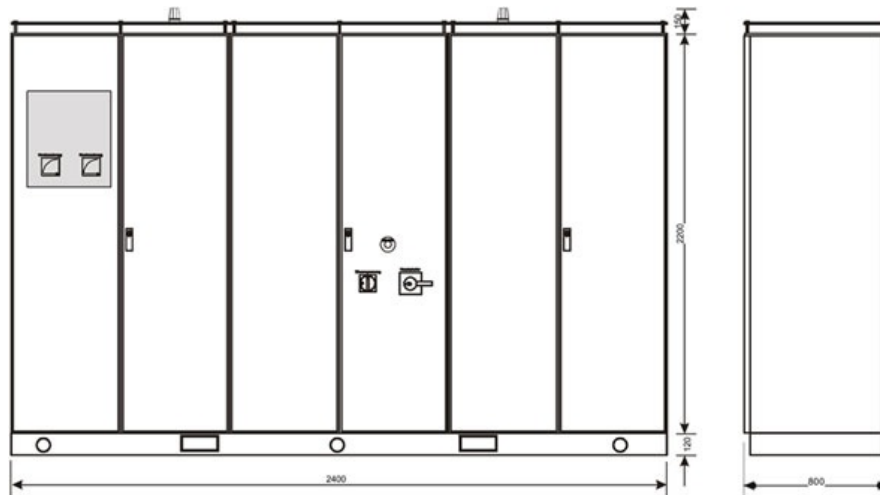
Die Bedienung erfolgt über ein 19“ Fernbedienungsteil, welches über eine ca. 10 m lange flexible Leitung mit dem Leistungsteil über Steckverbinder angeschlossen wird.

Das Sichtfenster für den Erdungstrenner sorgt für eine zusätzliche Sicherheit.

REOLAB 423

Hochspannungsversorgung mit AC-Ausgang

Maßbild



Fernbedienteil

