

REOLAB 320

REO-Dreiphasen AC - Hochspannungsversorgung galvanisch vom Netz getrennt



Vorteile

- Saubere Sinusspannung am Ausgang über den gesamten Stellbereich
- Erzeugt keine EMV-Störungen
- Spannungsvorgabe im Hand-oder Regelbetrieb möglich
- Die Ausgangsspannung wird mittels Regler konstant auf $\pm 1,5\%$ gehalten
- Die Ein- und Ausschaltzeiten der gewünschten Ausgangsspannung können über einen eingebauten Zeitgeber vorgegeben werden
- Schnelle Ausregelung bei Spannungsschwankungen
- Echte Effektivwertmessung mittels Digitalmessgeräte
- Externer Betrieb über Profibus möglich

Beschreibung

Anwendungen:

Für Dauerversuche bis zu 5 kV stellt die Hochspannungsversorgung mit galvanischer Trennung die gesamte Stromversorgung für Prüffelder der Qualitätssicherung zur Verfügung.

Ausstattung:

- Leistungsschalter mit magnetischer und thermischer Auslösung im Netzeingang
- Hauptschütz zum betriebsmäßigen Schalten der Transformatoren
- Not-Aus-Taster und Sicherheitsschleife mit Warnlampen
- Zeitgeber für das Hauptschütz
- Drucktaster und Leuchtmelder
- 10-Gang-Sollwertpotentiometer für die Spannungseinstellung
- Schutz gegen Kurzschluß und Überlastung des Ausgangs
- Digitalmessgeräte V + A 96 x 48 mm im AC Ausgang
- Elektronische Regelung aller drei Phasen für die Spannungskonstanthaltung
- Fahrbares Elektronikgehäuse

Technische Daten

Optionen

- SPS mit Powerformer
- Koppelbaustein mit REODATA
- Schnittstelle DP 59211 mit Profibus

REOLAB 320

REO-Dreiphasen AC - Hochspannungsversorgung galvanisch vom Netz getrennt

| Type | Nennspannung [V] | Nennleistung [kVA] | Ausgangsspannung [V] | Ausgangsstrom [A] | Schaltung |
|-----------------|---------------------|-----------------------|-------------------------|----------------------|-------------|
| REOLAB 320/1,3 | | 0-1,3 | 3 x 0-3000 | | Stern/Stern |
| REOLAB 320/1,73 | 3 x 400 | 0-1,73 | 3 x 0-4000 | 3 x 0,25 | Stern/Stern |
| REOLAB 320/2,16 | 50 / 60 Hz | 0-2,16 | 3 x 0-5000 | | |

Regelgenauigkeit: $\pm 1,5$ % bezogen auf den Endwert

Regelzeit: ca. 25 Sek. für den gesamten Stellbereich

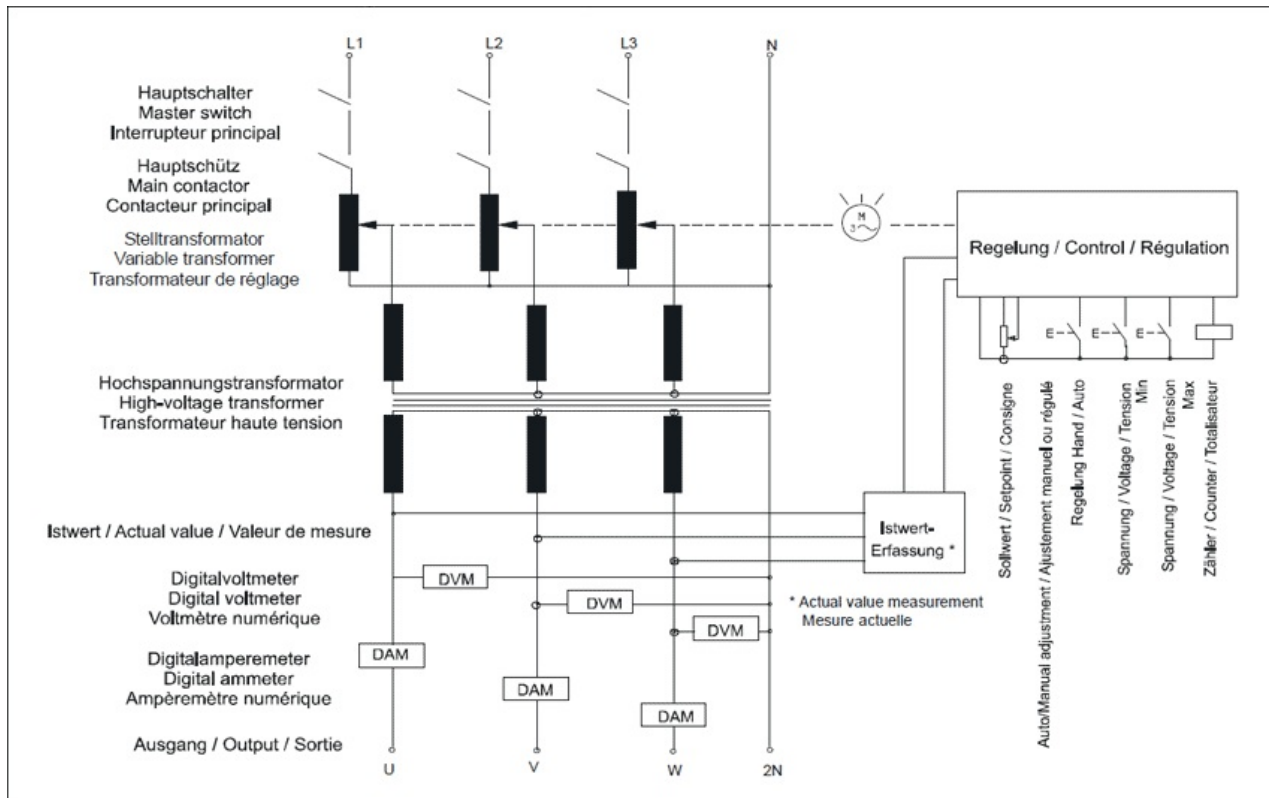
Lackierung: RAL 5015/7035

Kühlung: AN

REOLAB 320

REO-Dreiphasen AC - Hochspannungsversorgung galvanisch vom Netz getrennt

Schaltbild



REOLAB 320

REO-Dreiphasen AC - Hochspannungsversorgung galvanisch vom Netz getrennt

Maßbild

