

# CNW 901

Einphasen-Netzdrossel 4% Uk



## Vorteile

- Kompakte Bauform
- Verlängerte Lebensdauer für elektrische Verbraucher
- Geringe thermische Erwärmung
- Dämpfung von Stromspitzen bis zu 60%
- Reduzierung des Eingangsstroms bis zu 20%
- Geräuscharm
- Fertigung nach UL Isolationssystem E251513 möglich

## Beschreibung

Netzstörungen reduzieren – bis zu 20% Energiekosten sparen. Eine Netzdrossel entlastet das Versorgungsnetz durch Kompensierung der Oberwellenblindleistung. Die harmonischen Oberwellen und Kommutierungseinbrüche werden sehr stark reduziert. Durch den Einsatz einer Netzdrossel wird die Umrichterelektronik und die Zwischenkreiskondensatoren geschützt.

Anlaufströme und Stromspitze werden bis zu 60% gedämpft. Netzdrosseln helfen zur Einhaltung der internationalen PowerQuality Normen IEEE 519 oder EN 61000-3-2.

- Nennspannung:  $U \leq 250 \text{ V}$
- Kurzschlussspannung: Uk 4% (230VAC/50Hz, INenn)
- Frequenz: 50/60 Hz
- Gemäß: EN 60289 / EN 61558
- Prüfspannung: L-PE 2500 V, DC 1min
- Isolierstoffklasse: T40/F
- Schutzart: IP00
- Klimakategorie: DIN IEC 60068-1
- Überlast: 1,5 x INenn 1 min / h
- Bauform: auf Fußwinkel stehend

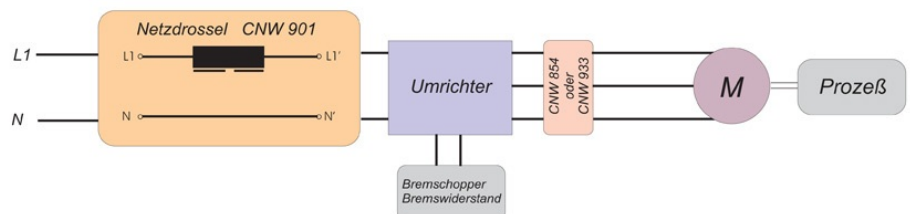
## Typische Anwendungen

- Antriebstechnik für Motorantriebe, z. B.:
  - Maschinenbau
  - Pumpen
  - Fördertechnik
  - Lüftungs- und Klimatechnik
  - Robotertechnik
- Automatisierungstechnik
  - Stromversorgungen

## Technische Daten

- Nennspannung : 250 V
- Nennstrom : 2 - 100 A
- Induktivität : 0,29 - 14,5 mH

## Schaltungsbeispiel



# CNW 901

Einphasen-Netzdrossel 4% Uk

## Technische Daten

Type	Nennspannung [V]	Nennstrom [A]	Nenninduktivität [mH]	Kupfer [kg]	Gewicht [kg]
CNW 901 / 2	250 50/60 Hz	2	14,5	0,2	0,6
CNW 901 / 4		4	7,3	0,2	0,6
CNW 901 / 6		6	4,8	0,2	0,6
CNW 901 / 8		8	3,6	0,25	0,8
CNW 901 / 10		10	2,9	0,3	1,1
CNW 901 / 16		16	1,8	0,4	1,4
CNW 901 / 20		20	1,5	0,5	2,0
CNW 901 / 25		25	1,1	0,55	2,0
CNW 901 / 30		30	0,95	0,65	2,0
CNW 901 / 35		35	0,84	0,8	3,1
CNW 901 / 40		40	0,73	0,9	3,9
CNW 901 / 45		45	0,65	1,0	3,9
CNW 901 / 50		50	0,57	1,3	4,6
CNW 901 / 63		63	0,5	1,3	5,5
CNW 901 / 75		75	0,4	1,6	7,1
CNW 901 / 100	100	0,29	2,4	8,3	

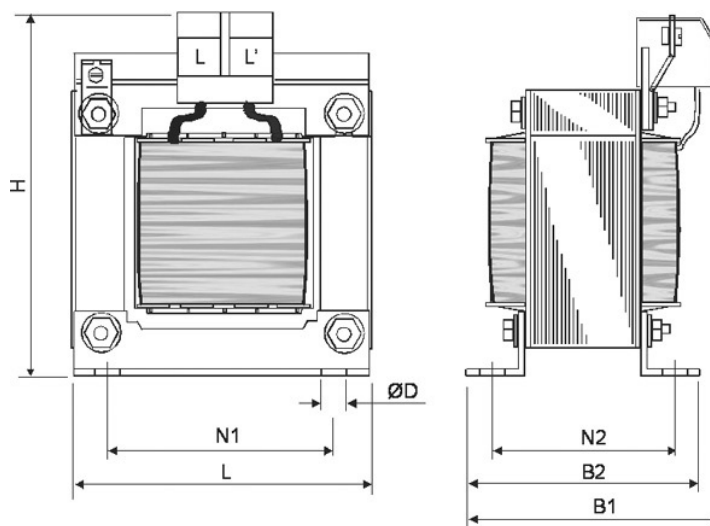
Höhere Leistungen auf Anfrage

Für Europa	Für USA
Frequenz: 50 Hz	Frequenz: 60 Hz
Kurzschlussspannung Uk: 4%	Kurzschlussspannung Uk: 9,6%
Spannungsabfall: 9,23 V/Strang	Spannungsabfall: 11,05 V/Strang

# CNW 901

Einphasen-Netzdrossel 4% Uk

## Maßbild



## Maßtabelle

Type	L [mm]	B1 [mm]	B2 [mm]	H [mm]	N1 [mm]	N2 [mm]	ØD [mm]	Querschnitt [mm]
CNW 901/2	60	65	48	65	44	38	3,6x7,0	2,5
CNW 901/4	60	70	49	66	44	38	3,6x7,0	2,5
CNW 901/6	60	65	47	70	44	38	3,6x7,0	2,5
CNW 901/8	60	70	59	66	44	47	3,6x7,0	2,5
CNW 901/10	66	80	72	78	50	56	4,8x9,0	2,5
CNW 901/16	78	80	60	80	57	46	4,8x9,0	4,0
CNW 901/20	85	90	75	85	64	62,5	4,8x9,0	4,0
CNW 901/25	85	85	76	95	64	62,5	4,8x9,0	4,0
CNW 901/30	85	100	75	95	64	59	4,8x9,0	10,0
CNW 901/35	96	100	88	140	84	72	5,8x11,0	10,0
CNW 901/40	96	103	102	145	84	85	5,8x11,0	10,0
CNW 901/45	96	103	102	150	84	85	5,8x11,0	10,0
CNW 901/50	105	115	103	155	84	87	5,8x11,0	10,0
CNW 901/63	120	130	101	180	90	85	5,8x11,0	35
CNW 901/75	120	150	120	180	90	104	5,8x11,0	35
CNW 901/100	150	130	106	205	122	86	7,0x13,0	35