

CNW 903

Dreiphasen-Netzdrossel 4% Uk



Vorteile

- Kompakte Bauform
- Verlängerte Lebensdauer für elektrische Verbraucher
- Geringe thermische Erwärmung
- Dämpfung von Stromspitzen bis zu 60%
- Reduzierung des Eingangsstroms bis zu 20%
- Geräuscharm
- Fertigung nach UL Isolationssystem E251513 möglich

Beschreibung

Netzstörungen reduzieren – bis zu 20% Energiekosten sparen. Eine Netzdrossel entlastet das Versorgungsnetz durch Kompensierung der Oberwellenblindleistung. Die harmonischen Oberwellen und Kommutierungseinbrüche werden sehr stark reduziert. Durch den Einsatz einer Netzdrossel wird die Umrichterelektronik und die Zwischenkreiskondensatoren geschützt.

Anlaufströme und Stromspitze werden bis zu 60% gedämpft. Netzdrosseln helfen zur Einhaltung der internationalen PowerQuality Normen IEEE 519 oder EN 61000-3-2.

- Nennspannung: $U \leq 3 \times 500 \text{ V}$
- Kurzschlussspannung: Uk 4% (400VAC/50Hz, INenn)
- Frequenz: 50/60 Hz
- Gemäß: EN 60289 / EN 61558
- Prüfspannung: L-L 2500 V, DC 1min; L-PE 2500 V, DC 1min
- Isolierstoffklasse: T40/F
- Schutzart: IP00
- Klimakategorie: DIN IEC 60068-1
- Überlast: 1,5 x INenn 1 min / h
- Bauform: auf Fußwinkel stehend

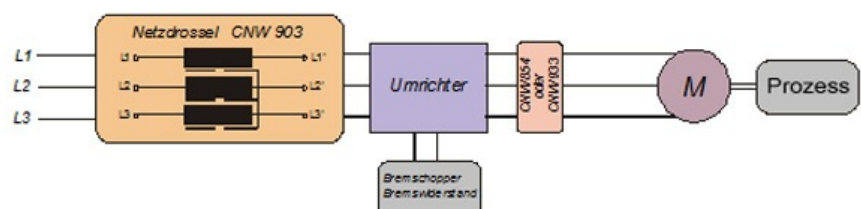
Typische Anwendungen

- Antriebstechnik für Motorantriebe, z. B.:
 - Maschinenbau
 - Aufzüge / Rolltreppen
 - Pumpen
 - Fördertechnik
 - Lüftungs- und Klimatechnik
 - Robotertechnik
 - Automatisierungstechnik
- Stromversorgungen
- Windkraftanlagen

Technische Daten

- Nennspannung : 3 x 500 V
- Nennstrom : 3-1200 A
- Induktivität : 9,800-0,024 mH

Schaltungsbeispiel



CNW 903

Dreiphasen-Netzdrossel 4% Uk

Technische Daten

Bezeichnung	Nennspannung UN [V]	Nennstrom IN [A]	Induktivität L [mH]	Verluste P [W]	Gewicht [kg]
CNW 903/3	3 x 500 50/60 Hz	3	9,800	14	1,5
CNW 903/6		6	4,880	22	2,4
CNW 903/8		8	3,680	25	2,8
CNW 903/10		10	2,930	30	3,1
CNW 903/12		12	2,450	32	3,9
CNW 903/16		16	1,830	42	4,4
CNW 903/25		25	1,170	48	6,4
CNW 903/36		36	0,810	59	9,2
CNW 903/50		50	0,590	76	11
CNW 903/70		70	0,420	96	15
CNW 903/90		90	0,320	130	19
CNW 903/110		110	0,270	150	23
CNW 903/125		125	0,235	180	24
CNW 903/160		160	0,180	210	29
CNW 903/200		200	0,147	290	34
CNW 903/250		250	0,118	350	40
CNW 903/300		300	0,098	360	44
CNW 903/350		350	0,084	430	52
CNW 903/400		400	0,074	590	58
CNW 903/500		500	0,059	660	66
CNW 903/600	600	0,049	790	81	
CNW 903/700	700	0,042	820	89	
CNW 903/800	800	0,037	1000	101	
CNW 903/900	900	0,033	1000	130	
CNW 903/1000	1000	0,029	1170	130	
CNW 903/1200	1200	0,024	1180	147	

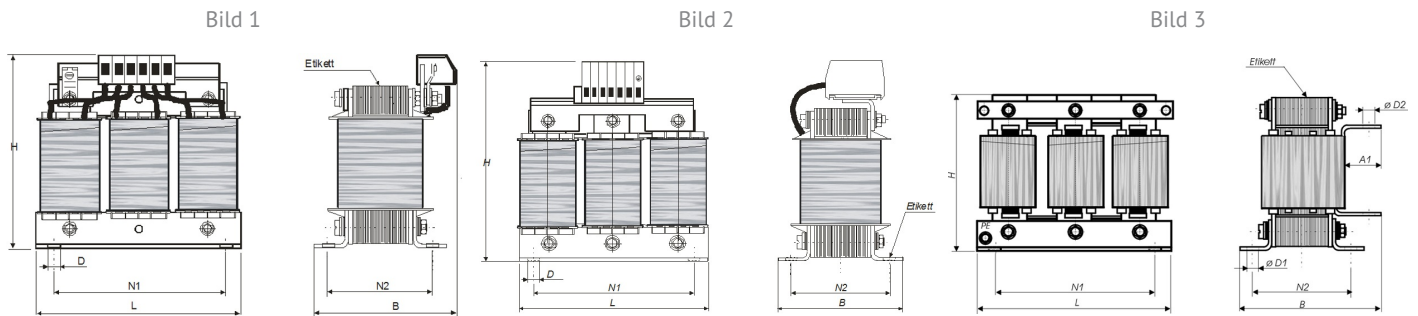
Höhere Leistungen auf Anfrage

Für Europa	Für USA
Frequenz: 50 Hz	Frequenz: 60 Hz
Kurzschlussspannung Uk: 4% (bei 400V)	Kurzschlussspannung Uk: 9,6% (bei 200V)
Spannungsabfall: 9,23 V/Strang	Spannungsabfall: 11,05 V/Strang

CNW 903

Dreiphasen-Netzdrossel 4% Uk

Maßbilder



Maßtabelle

Bezeichnung	Länge L [mm]	Breite B [mm]	Höhe H [mm]	Befestigung		A1	D / D1	D2	Anschluss	Bild
				N1 [mm]	N2 [mm]					
CNW 903/3	95	71	105	30	43	-	4.8 x 9	-	1,5 mm ²	1
CNW 903/6	125	76	123	100	45	-	5 x 8	-	2,5 mm ²	1
CNW 903/8	125	85	123	100	55	-	5 x 8	-	2,5 mm ²	1
CNW 903/10	125	85	123	100	55	-	5 x 8	-	2,5 mm ²	1
CNW 903/12	155	95	137	130	56	-	8 x 12	-	5 mm ²	2
CNW 903/16	155	77	153	130	57	-	8 x 12	-	5 mm ²	2
CNW 903/25	155	92	185	130	72	-	8 x 12	-	10 mm ²	2
CNW 903/36	190	92	228	170	68	-	8 x 12	-	16 mm ²	2
CNW 903/50	190	102	230	170	78	-	8 x 12	-	16 mm ²	2
CNW 903/70	230	90	270	176	71	-	9 x 13	-	35 mm ²	2
CNW 903/90	240	107	280	185	85	-	10 x 18	-	50 mm ²	2
CNW 903/110	240	138	211	185	94	32	10 x 18	9	25 x 3	3
CNW 903/125	300	139	263	224	94	32	10 x 18	9	25 x 3	3
CNW 903/160	300	157	263	224	107	37	10 x 18	11	30 x 3	3
CNW 903/200	300	175	264	224	120	39	10 x 18	11	30 x 4	3
CNW 903/250	300	190	264	224	135	39	10 x 18	11	30 x 4	3
CNW 903/300	360	176	311	264	127	39	10 x 18	11	30 x 4	3
CNW 903/350	360	198	311	264	142	49	10 x 18	13	40 x 5	3
CNW 903/400	360	215	311	264	157	49	10 x 18	13	40 x 5	3
CNW 903/500	420	206	369	316	144	49	13 x 20	13	40 x 5	3
CNW 903/600	420	235	369	316	164	59	13 x 20	13	40 x 8	3
CNW 903/700	420	246	368	316	174	58	13 x 20	13	40 x 8	3
CNW 903/800	420	255	440	316	174	69	13 x 20	2x 13	60 x 5	3
CNW 903/900	480	275	458	356	178	79	13 x 20	2x 13	60 x 10	3
CNW 903/1000	480	275	460	356	178	79	13 x 20	2x 13	60 x 10	3
CNW 903/1200	540	287	483	450	144	79	13 x 20	2x 13	60 x 10	3

Letzte Änderung: 12.07.2018. Obwohl wir uns um Vollständigkeit und Richtigkeit der Daten bemühen, sind Irrtümer und Änderungen nicht ausgeschlossen.