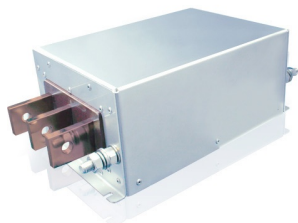


CNW 107.3/480

Hochstrom-Netzfilter (3 Leiter)



Vorteile

- speziell für große Leistungen ausgelegt
- optional auch für Offshore-Anwendungen geeignet
- kompakte Abmaße
- gute Wärmeableitung
- Schienenanschluss
- schnelle Montage

Beschreibung

Anwendungen: EMV Filter zur Entstörung von Frequenzumrichtern, Leistungselektronik und Sammelleistungen bei hohen Leistungen in Windkraftanlagen und Industrieanlagen.

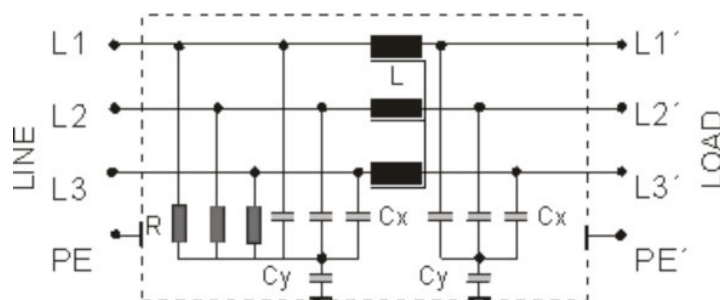
- Gemäß: VDE 0565-3 / IEC 950 / UL 1283
- Prüfspannung: L-N 2100 V, DC 1s, L/N-PE 2700 V, DC 1s
- Überlast: 1,5 x I 1 min/h
- Klimakategorie: DIN IEC 68 Teil 1 25/085/21

Technische Daten

- Nennspannung : 480 V
- Nennstrom : 280 - 3000 A

Der EMV Filter ist speziell für die Entstörung von Hochstromanwendungen in Windkraftanlagen und Industrieanwendungen ausgelegt. Die Filter-Baureihe gibt es für die Spannungsebenen 480V und 690V. Der Filter kann in verschiedenen Gehäusevarianten geliefert werden und so unterschiedlichen Umgebungsbedingungen angepasst werden. Es sind auch Varianten für Offshore Anwendungen möglich.

Schaltungsbeispiel



CNW 107.3/480

Hochstrom-Netzfilter (3 Leiter)

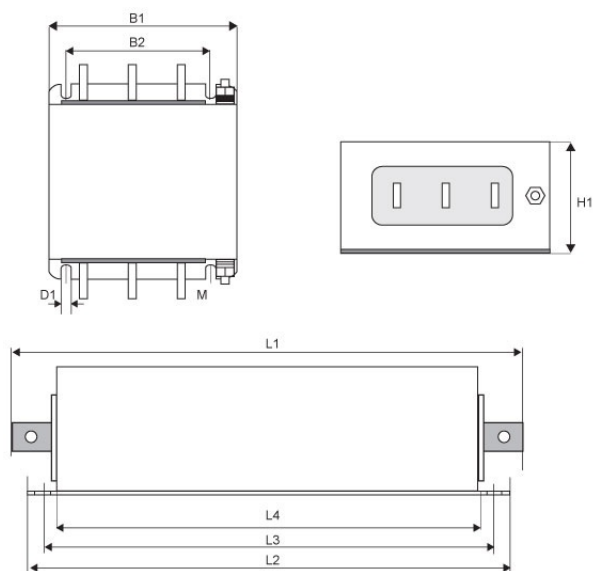
Technische Daten

Type	Nennspannung [V]	Nennstrom [A]	Ableitstrom [mA]	L [μH]	SCx [μF]	SCy [μF]
CNW 107.3/280	3 x 480 / 690	3 x 280	<300	100	40	3,8
CNW 107.3/500		3 x 500	<300	100	40	3,8
CNW 107.3/700		3 x 700	<300	100	40	3,8
CNW 107.3/1000		3 x 1000	<300	100	40	3,8
CNW 107.3/1600		3 x 1600	<500	44	50	7,6
CNW 107.3/2500		3 x 2500	<500	44	50	7,6
CNW 107.3/3000		3 x 3000	<500	40	50	7,6

CNW 107.3/480

Hochstrom-Netzfilter (3 Leiter)

Abmessungen



Type	Anschluss	PE-Anschluss	L1 [mm]	L2 [mm]	L3 [mm]	L4 [mm]	B1 [mm]	B2 [mm]	H1 [mm]
CNW 107.3/280	30x5	M12	420	335	320	296	220	175	135
CNW 107.3/500	40x5	M12	420	335	320	296	220	175	135
CNW 107.3/700	40x10	M12	420	335	320	296	220	175	135
CNW 107.3/1000	40x10	M12	420	335	320	296	220	175	135
CNW 107.3/1600	50 x 10	M12	590	406	340	360	330	300	180
CNW 107.3/2500	80 x 15	M12	590	406	340	360	330	300	180
CNW 107.3/3000	120 x 15	M12	700	506	400	420	390	360	240

CNW 107.3/480

Hochstrom-Netzfilter (3 Leiter)

Typische Dämpfung

Dämpfungsverlauf

