

CNW 933

Dreiphasiger Sinusfilter



Vorteile

- Ausgangsspannung wird sinusförmig
- Schaltflanken werden komplett abgeflacht
- Hohe Dämpfung von Störemissionen der Leitungen
- Wirksam gegen symmetrische Störgrößen
- Motorleitungen bis 1000m möglich
- Einsparung der geschirmten Leitung möglich
- Verlängerte Lebensdauer für elektrische Verbraucher
- Reduzierung der Motorgeräusche
- Geringe Ableitströme am Motor
- Einfache Montage
- Fertigung nach UL Isolationssystem E251513 möglich

Beschreibung

Sinusförmige Ausgangsspannung – Kosten sparen und problemloser Betrieb.

Bei besonders langen Kabelstrecken von > 100m zwischen Frequenzumrichter und Motor kann der zur EMV-Unterdrückung verwendete abgeschirmte Leitung eine kapazitive Kopplung verursachen. Eine herkömmliche Motordrossel kann in solchen Fällen keine ausreichende Dämpfung bieten.

Der Sinusfilter ist ein Tiefpass aus Induktivität und Kapazität und hat somit eine sehr tiefe Resonanzfrequenz. Dadurch ist er in der Lage, einen weitestgehend sinusförmigen Strom zu erzeugen. Der Betrieb und die Verlustbilanz des Asynchronmotors verhalten sich wie beim normalen Netzbetrieb. Die typischen Motorgeräusche beim Umrichterbetrieb treten nicht auf und auf eine geschirmte Zuleitung zum Motor kann anlagenspezifisch verzichtet werden. Verluste und Erwärmung werden stark minimiert und der Ableitstrom reduziert. Es können längere Motorleitungslängen eingesetzt werden. Die Motorisolation wird geschützt und somit die Lebensdauer erhöht.

Ebenfalls dämpft der Sinusfilter auch die leitungsgebundenen Störungen im unteren Frequenzbereich sehr gut. Die Verluste und die typischen Geräusche im Motorblech werden reduziert.

- Nennspannung: $U \leq 3 \times 500 \text{ V}$
- Max. Spannungsrippel: 5%
- Drehfeldfrequenz: 0 - 60 Hz
- Taktfrequenz des Umrichters: bis 150 A >4kHz, ab 150 A >1,5kHz
- Kurzschlussspannung U_k : 8% (bei 400V)
- Spannungsabfall: 18,4 V/Strang (bei IN und 50Hz)
- Max. Zuleitungslänge zum Motor: 600 m (ungeschirmt) 1000 m (geschirmt)
- Gemäß: EN 60289 / EN 61558
- Prüfspannung: L-L 2500 V, AC/50Hz 10s; L-PE 2500 V, AC/50Hz 10s
- Isolierstoffklasse: T40/F
- Schutzart: IP00
- Klimakategorie: DIN IEC 60068-1
- Überlast: 1,5 x INenn 1 min / h
- Umgebungstemperatur: 40 °C
- Bauform: auf Fußwinkel stehend

Typische Anwendungen

- Antriebstechnik für Motorantriebe, z. B.
 - Maschinenbau
 - Aufzüge / Rolltreppen
 - Pumpen
 - Fördertechnik
 - Lüftungs- und Klimatechnik
 - Robotertechnik
 - Automatisierungstechnik
- Stromversorgungen
- Windkraftanlagen

Technische Daten

- Nennspannung : 500 V
- Nennstrom : 2 - 1200 A
- Induktivität pro Strang : 0,05 - 25 mH

Schaltungsbeispiel

CNW 933

Dreiphasiger Sinusfilter

Technische Daten

| Type | Nennspannung [V] | Nennstrom [A] | Induktivität [mH] | Kapazität [µF] | Verlustleistung [W] | Kupfer / Alu [kg] | Gewicht [kg] |
|----------------|------------------|---------------|-------------------|----------------|---------------------|-------------------|--------------|
| CNW 933 / 2 | 3x 500 V | 2 | 25 | 0,22 | 20 | 0,5 / -- | 1,15 |
| CNW 933 / 4 | | 4 | 12,5 | 1 | 30 | 0,9 / -- | 2,4 |
| CNW 933 / 6 | | 6 | 7,5 | 2,2 | 40 | 0,8 / -- | 2,9 |
| CNW 933 / 8 | | 8 | 5,8 | 2,2 | 40 | 0,9 / -- | 3 |
| CNW 933 / 10 | | 10 | 5,6 | 2,2 | 50 | 1,9 / -- | 4,6 |
| CNW 933 / 12 | | 12 | 4,3 | 3,3 | 60 | 1,6 / -- | 6 |
| CNW 933 / 16 | | 16 | 3,4 | 3,3 | 90 | 2,9 / -- | 8 |
| CNW 933 / 20 | | 20 | 2,9 | 1,5 | 90 | 3,3 / -- | 9,3 |
| CNW 933 / 24 | | 24 | 2,4 | 2,2 | 100 | 3,6 / -- | 11 |
| CNW 933 / 30 | | 30 | 1,9 | 2,2 | 70 | 7,4 / -- | 16 |
| CNW 933 / 37 | | 37 | 1,6 | 3,3 | 120 | 8,3 / -- | 20,5 |
| CNW 933 / 48 | | 48 | 1,2 | 4,7 | 150 | 8 / -- | 22 |
| CNW 933 / 60 | | 60 | 0,95 | 6,8 | 160 | 10 / -- | 27 |
| CNW 933 / 75 | | 75 | 0,79 | 6,8 | 160 | 13,8 / -- | 34 |
| CNW 933 / 90 | | 90 | 0,68 | 8 | 200 | 12,6 / -- | 40 |
| CNW 933 / 115 | | 115 | 0,6 | 12 | 370 | 13,4 / -- | 65 |
| CNW 933 / 120 | | 120 | 0,5 | 18 | 340 | -- / 6,6 | 58 |
| CNW 933 / 150 | | 150 | 0,326 | 47 | 310 | -- / 7,1 | 61 |
| CNW 933 / 180 | | 180 | 0,325 | 40 | 390 | -- / 8,0 | 76 |
| CNW 933 / 200 | | 200 | 0,293 | 47 | 550 | -- / 5,7 | 79 |
| CNW 933 / 250 | 250 | 0,236 | 68 | 620 | -- / 6,9 | 89 | |
| CNW 933 / 350 | 350 | 0,167 | 68 | 810 | -- / 11,3 | 104 | |
| CNW 933 / 400 | 400 | 0,146 | 120 | 980 | -- / 11,3 | 106 | |
| CNW 933 / 450 | 450 | 0,13 | 120 | 960 | -- / 12,3 | 122 | |
| CNW 933 / 500 | 500 | 0,118 | 120 | 1020 | -- / 16,5 | 125 | |
| CNW 933 / 600 | 600 | 0,103 | 180 | 1350 | -- / 14,4 | 145 | |
| CNW 933 / 700 | 700 | 0,085 | 180 | 1180 | -- / 20,7 | 164 | |
| CNW 933 / 750 | 750 | 0,078 | 120+80 | 1490 | -- / 20,7 | 167 | |
| CNW 933 / 800 | 800 | 0,074 | 220 | 1530 | -- / 21,4 | 175 | |
| CNW 933 / 900 | 900 | 0,065 | 180+40 | 1970 | -- / 25,4 | 232 | |
| CNW 933 / 1000 | 1000 | 0,059 | 120+120 | 2400 | -- / 22,6 | 229 | |
| CNW 933 / 1200 | 1200 | 0,05 | 220+220 | 2410 | -- / 35,4 | 309 | |

CNW 933

Dreiphasiger Sinusfilter

Maßbilder

Bild 1

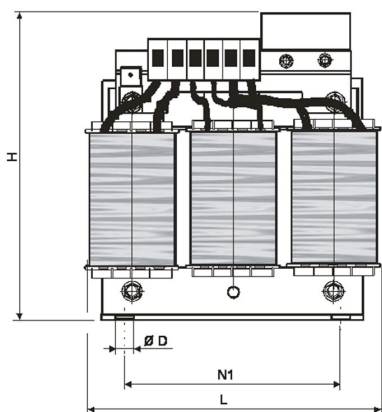


Bild 2

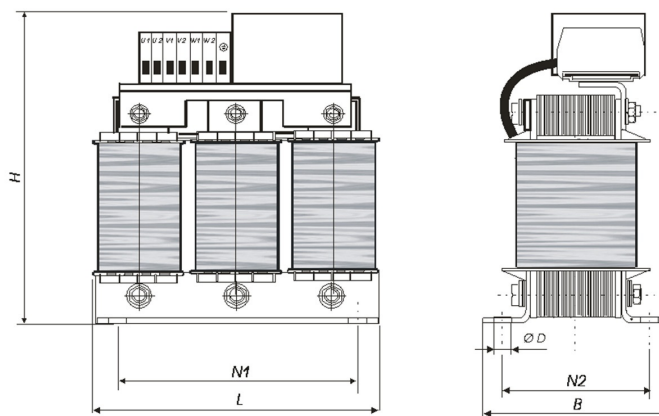


Bild 3

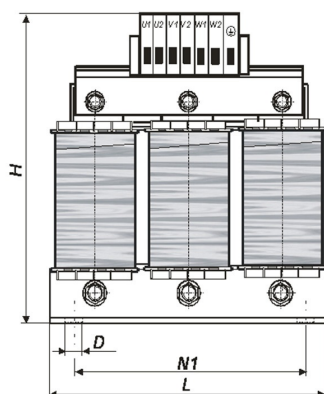


Bild 4

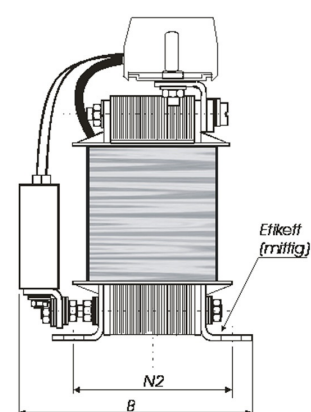
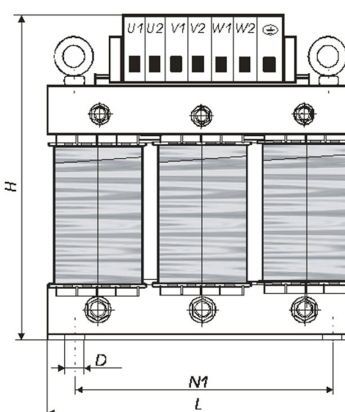
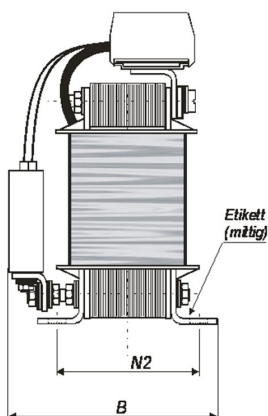
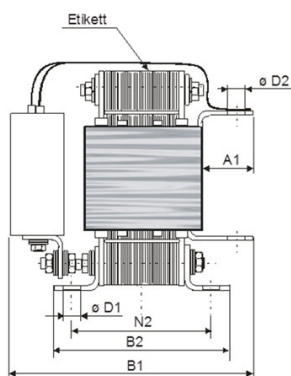
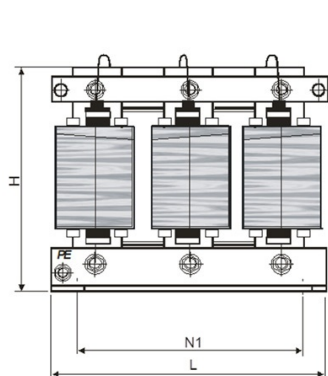


Bild 5



CNW 933

Dreiphasiger Sinusfilter

Maßtabelle

| Type | Bild | L [mm] | B/B1 [mm] | B2 [mm] | H [mm] | N1 [mm] | N2 [mm] | øD [mm] | A1 [mm] | Anschluss [mm ²] |
|----------------|------|-----------|--------------|------------|-----------|------------|------------|------------|------------|---------------------------------|
| CNW 933 / 2 | 1 | 95 | 47 | - | 105 | 56 | 34 | 5 x 8 | - | 1,5 |
| CNW 933 / 4 | 2 | 125 | 61 | - | 167 | 100 | 43 | 5 x 8 | - | 2,5 |
| CNW 933 / 6 | 2 | 125 | 72 | - | 175 | 100 | 56 | 5 x 8 | - | 2,5 |
| CNW 933 / 8 | 2 | 125 | 72 | - | 175 | 100 | 56 | 5 x 8 | - | 2,5 |
| CNW 933 / 10 | 2 | 155 | 77 | - | 205 | 130 | 57 | 8 x 12 | - | 4 |
| CNW 933 / 12 | 2 | 155 | 91 | - | 205 | 130 | 71 | 8 x 12 | - | 4 |
| CNW 933 / 16 | 2 | 190 | 82 | - | 235 | 170 | 58 | 8 x 12 | - | 4 |
| CNW 933 / 20 | 3 | 190 | 125 | - | 215 | 170 | 68 | 8 x 12 | - | 10 |
| CNW 933 / 24 | 3 | 190 | 135 | - | 215 | 170 | 78 | 8 x 12 | - | 10 |
| CNW 933 / 30 | 3 | 230 | 130 | - | 255 | 176 | 71 | 9 x 13 | - | 10 |
| CNW 933 / 37 | 3 | 240 | 160 | - | 275 | 185 | 85 | 10 x 18 | - | 16 |
| CNW 933 / 48 | 3 | 240 | 170 | - | 275 | 185 | 95 | 10 x 18 | - | 16 |
| CNW 933 / 60 | 4 | 240 | 180 | - | 285 | 185 | 105 | 10 x 18 | - | 35 |
| CNW 933 / 75 | 4 | 300 | 170 | - | 355 | 224 | 95 | 10 x 18 | - | 50 |
| CNW 933 / 90 | 4 | 300 | 205 | - | 355 | 224 | 120 | 10 x 18 | - | 50 |
| CNW 933 / 115 | 4 | 360 | 218 | - | 412 | 264 | 157 | 10 x 18 | - | 95 |
| CNW 933 / 120 | 5 | 360 | 258 | 183 | 351 | 264 | 157 | 10x18 | 32 | 9 |
| CNW 933 / 150 | 5 | 360 | 298 | 183 | 345 | 264 | 157 | 10x18 | 37 | 11 |
| CNW 933 / 180 | 5 | 360 | 321 | 213 | 353 | 264 | 187 | 10x18 | 37 | 11 |
| CNW 933 / 200 | 5 | 360 | 329 | 213 | 347 | 264 | 187 | 10x18 | 39 | 11 |
| CNW 933 / 250 | 5 | 360 | 338 | 223 | 348 | 264 | 197 | 10x18 | 39 | 11 |
| CNW 933 / 350 | 5 | 480 | 327 | 204 | 446 | 356 | 149 | 13x20 | 49 | 13 |
| CNW 933 / 400 | 5 | 450 | 348 | 204 | 445 | 356 | 168 | 13x20 | 49 | 13 |
| CNW 933 / 450 | 5 | 480 | 365 | 221 | 450 | 356 | 185 | 13x20 | 49 | 13 |
| CNW 933 / 500 | 5 | 480 | 364 | 221 | 448 | 356 | 185 | 13x20 | 49 | 13 |
| CNW 933 / 600 | 5 | 480 | 370 | 221 | 528 | 356 | 185 | 13x20 | 59 | 13 |
| CNW 933 / 700 | 5 | 480 | 386 | 234 | 530 | 356 | 198 | 13x20 | 59 | 13 |
| CNW 933 / 750 | 5 | 480 | 386 | 234 | 531 | 356 | 198 | 13x20 | 59 | 13 |
| CNW 933 / 800 | 5 | 480 | 406 | 244 | 524 | 356 | 208 | 13x20 | 69 | 2x13 |
| CNW 933 / 900 | 5 | 550 | 610 | 254 | 560 | 356 | 174 | 13x26 | 79 | 2x13 |
| CNW 933 / 1000 | 5 | 550 | 606 | 254 | 557 | 356 | 174 | 13x26 | 79 | 2x13 |
| CNW 933 / 1200 | 5 | 550 | 665 | 264 | 703 | 356 | 184 | 13x26 | 79 | 2x13 |