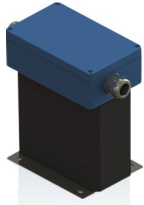


CNW M 903

Vollvergossene Dreiphasen-Netzdrossel 4% Uk



Vorteile

- Einsatz in rauer Umgebung
- Schutzart: IP00 - IP66
- Optimaler mechanischer Schutz der Drossel
- Verlängerte Lebensdauer für elektrische Verbraucher
- Dämpfung von Stromspitzen bis zu 60%
- Reduzierung des Eingangsstroms bis zu 20%
- Verschiedene Befestigungen durch 3 Grundausführungen möglich
- Anbau von verschiedenen Optionen: Litzen, Klemmen, Klemmenkasten
- Geringere Oberflächentemperatur
- Geräuscharm
- Fertigung nach UL Isolationssystem E251513 möglich

Beschreibung

Die Netzdrosseln in vergossener Ausführung sind speziell für raue Umgebungsbedingungen entwickelt und bieten einen sehr guten mechanischen Schutz der Komponente. Durch die Vergusstechnologie können Schutzarten bis IP 66 erreicht werden.

Netzstörungen reduzieren - bis zu 20% Energiekosten sparen. Harmonischen Oberwellen und Kommutierungseinbrüche werden sehr stark reduziert. Durch den Einsatz einer Netzdrossel wird die Umrichter Elektronik und die Zwischenkreiskondensatoren geschützt.

Anlaufströme und Stromspitze werden bis zu 60% gedämpft. Netzdrosseln helfen zur Einhaltung der internationalen PowerQuality Normen IEEE 519 oder EN 61000-3-2.

- Nennspannung: $U \leq 3 \times 500 \text{ V}$
- Kurzschlussspannung: Uk 4% (400VAC/50Hz, INenn)
- Frequenz: 50/60 Hz
- Gemäß: EN 60289 / EN 61558
- Prüfspannung: L-L 2500 V, DC 1min; L-PE 2500 V, DC 1min
- Isolierstoffklasse: T40/F
- Schutzart: Varianten von IP00 bis IP66 möglich
- Klimakategorie: DIN IEC 60068-1
- Überlast: 1,5 x INenn 1 min / h
- Bauform: auf Fußwinkel stehend

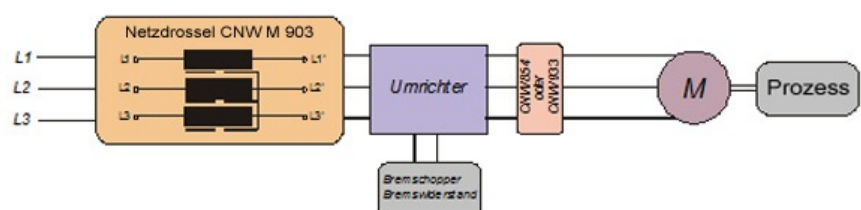
Typische Anwendungen

- Antriebstechnik für Motorantriebe, z. B.:
 - Maschinenbau
 - Aufzüge / Rolltreppen
 - Pumpen
 - Fördertechnik
 - Lüftungs- und Klimatechnik
 - Robotertechnik
 - Automatisierungstechnik
- Stromversorgungen
- Windkraftanlagen

Technische Daten

- Nennspannung : 500 V
- Nennstrom : 3 - 36 A
- Induktivität : 0,81 - 9,8 mH

Schaltungsbeispiel



CNW M 903

Vollvergossene Dreiphasen-Netzdrossel 4% Uk

Technische Daten

Type	Nennspannung [V]	Nennstrom [A]	Nenninduktivität [mH]	Kupfer [kg]	Gewicht [kg]	Litze [mm ²]
CNW M 903/3	Bis 3 x 500V 50/60 Hz	3	9,8	0,5	1,2	1,5
CNW M 903/6		6	4,8	0,7	1,9	1,5
CNW M 903/8		8	3,6	1,0	2,7	1,5
CNW M 903/10		10	2,9	1,1	3,7	1,5
CNW M 903/12		12	2,4	1,1	3,7	1,5
CNW M 903/16		16	1,8	1,6	4,6	2,5
CNW M 903/25		25	1,2	2,2	7,2	4,0
CNW M 903/36		36	0,81	2,5	7,2	6,0

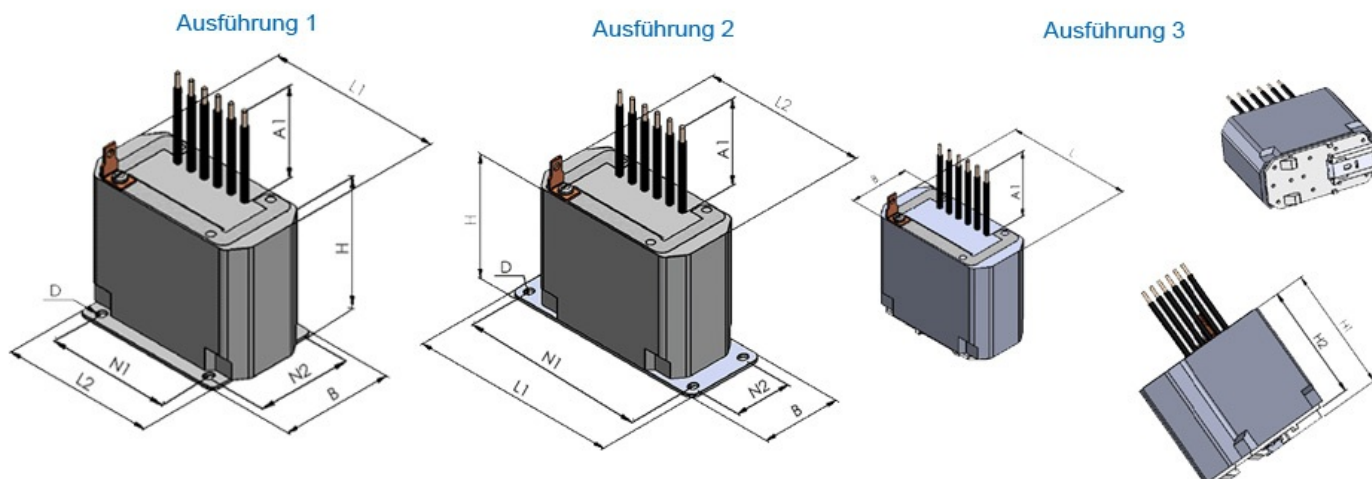
Höhere Leistungen auf Anfrage

Für Europa	Für USA
Frequenz: 50 Hz	Frequenz: 60 Hz
Kurzschlussspannung Uk: 4% (bei 400V)	Kurzschlussspannung Uk: 9,6% (bei 200V)
Spannungsabfall: 9,23 V/Strang	Spannungsabfall: 11,05 V/Strang

CNW M 903

Vollvergossene Dreiphasen-Netzsdrossel 4% Uk

Maßzeichnung



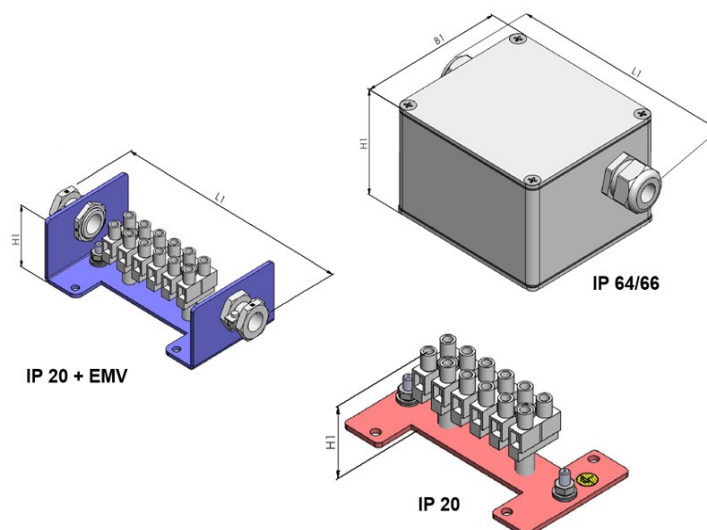
Maßtabelle

Type	Bild	L1 [mm]	L2 [mm]	B [mm]	H1 [mm]	H2 [mm]	N1 [mm]	N2 [mm]	ØD [mm]	A1 [mm]
CNW M 903/3	1	115	100	65	88	-	80	51	5,5x7,0	200
	2	155	115	47	88	-	140	26	5,5x7,0	200
	3	115	-	47	97,5	91	-	-	-	200
CNW M 903/6	1	115	100	74	88	-	80	60	5,5x7,0	200
	2	155	115	56	88	-	140	35	5,5x7,0	200
	3	115	-	56	97,5	91	-	-	-	200
CNW M 903/8	1	140	125	77	113	-	100	60	5,5x7,0	200
	2	180	140	51	113	-	165	30	5,5x7,0	200
	3	140	-	51	122,5	116	-	-	-	200
CNW M 903/10	1	140	125	87	113	-	100	70	5,5x7,0	200
	2	180	140	61	113	-	165	40	5,5x7,0	200
	3	140	-	61	122,5	116	-	-	-	200
CNW M 903/12	1	140	125	87	113	-	100	70	5,5x7,0	200
	2	180	140	61	113	-	165	40	5,5x7,0	200
	3	140	-	61	122,5	116	-	-	-	200
CNW M 903/16	1	175	155	99	137	-	130	79	5,5x12,0	300
	2	215	175	61	137	-	200	40	5,5x12,0	300
	3	175	-	61	146,5	140	-	-	-	300
CNW M 903/25	1	175	155	114	137	-	130	94	5,5x12,0	300
	2	215	175	76	137	-	200	55	5,5x12,0	300
	3	175	-	76	146,5	140	-	-	-	300
CNW M 903/36	1	175	155	114	137	-	130	94	5,5x12,0	300
	2	215	175	76	137	-	200	55	5,5x12,0	300
	3	175	-	76	146,5	140	-	-	-	300

CNW M 903

Vollvergossene Dreiphasen-Netzsdrossel 4% Uk

Maßbilder Optionen



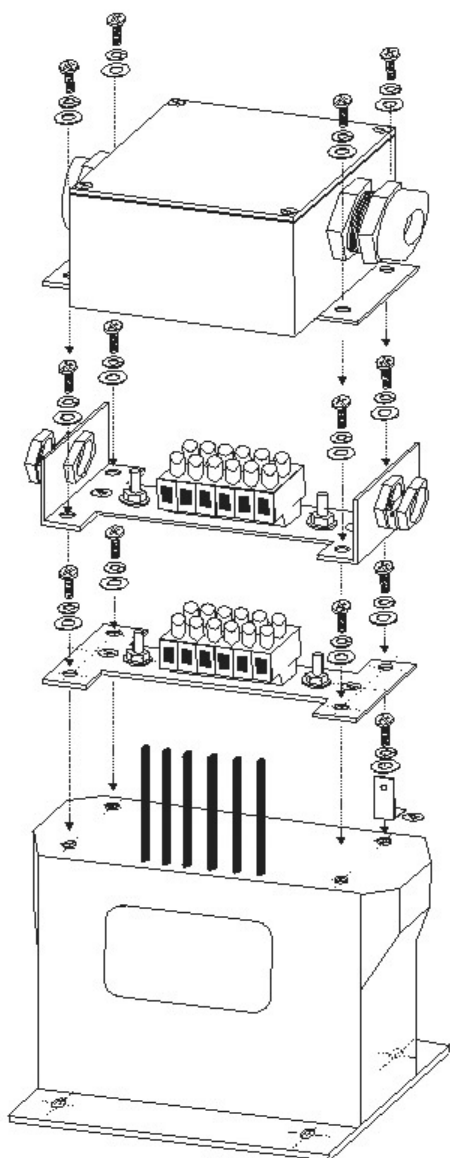
Maßtabelle Optionen

Type	IP 20		IP 20 + EMV			IP 64/66			
	Klemmen		Klemmen + EMV-Zugenlastung/Terminals			Klemmenkasten mit EMV-Verschraubung			
	Querschnitt [mm ²]	H1 [mm]	H1 [mm]	L1 [mm]	Verschraubung	L1 [mm]	B1 [mm]	H1 [mm]	
CNW M 903/3	2,5	35	34	130	M 20	151	85	60	
CNW M 903/6	2,5	35	34	130	M 20	151	85	60	
CNW M 903/8	2,5	35	34	130	M 20	151	85	60	
CNW M 903/10	2,5	35	34	130	M 20	151	85	60	
CNW M 903/12	2,5	35	34	130	M 20	151	85	60	
CNW M 903/16	2,5	35	35	172	M 20	151	85	60	
CNW M 903/25	6,0	35	35	172	M 25	155	85	60	
CNW M 903/36	6,0	35	35	172	M 32	210	120	80	

CNW M 903

Vollvergossene Dreiphasen-Netzdrössel 4% Uk

Montage



Aufbau

für Klemmenanschluss IP 64/66-Gehäuseausführung mit PE-Schraubanschluss für M4

Aufbau

für Klemmenanschluss mit Schirmauflegung und Zugentlastung in IP20-Ausführung mit PE-Schraubanschluss für M4

Aufbau

für Klemmenanschluss in IP20-Ausführung mit PE-Schraubanschluss für M4

Grundversion

in Litzenausführung mit PE-Steckanschluss 6,3 x 0,8