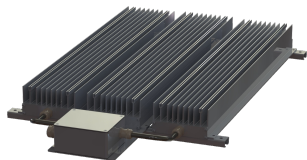


REOHM Baureihe 155 - Kombination

Max. Dauerleistung: 30.000 W



Vorteile

- Schneller Anschluss
- Gute Wärmeableitung
- Anpassung an jeden Frequenzumrichter
- Kompakter, modularer Aufbau
- Hoher Schutzgrad bis IP65
- Montagefreundlich durch 4-Lochbefestigung
- Optional mit Abdeckung
- Schutzart: IP20 - IP65

Beschreibung

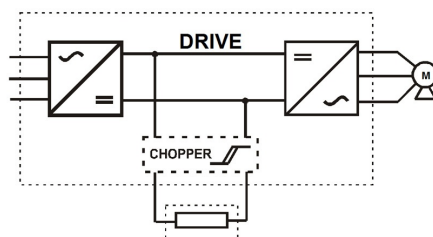
Bremswiderstand für Antriebe mit Frequenzumrichtern hoher Leistung.
Montage nahe am Frequenzumrichter.

- Schutzart: IP 20 / IP 65 / IP 66
- Prüfspannung: 2,5 kV AC
- Umgebungstemperatur: -10...+40°C
- andere Leistungen auf Anfrage
- andere Befestigungsmaße auf Kundenwunsch

Technische Daten

- Widerstandswerte : 0,8 - 820 Ohm
- Dauerleistung : 4000 - 30000 W
- max. Betriebsspannung : 900 V

Schaltungsbeispiel



REOHM Baureihe 155 - Kombination

Max. Dauerleistung: 30.000 W

Technische Daten

Type	Widerstandswerte R [Ohm]	Dauerleistung P [W] IP 20	Dauerleistung P [W] IP 54	Type	Widerstandswerte R [Ohm]	Dauerleistung P [W] IP 20	Dauerleistung P [W] IP 54	max. Betriebsspannung U [V]
155 / 4000	10-200	4000	300	BW 155 / 15000	1,5-700	15.000	11250	900
155 / 5000	6-500	5000	3750	BW 155 / 18000	1,2-630	18.000	13500	
155 / 6000	4-600	6000	4500	BW 155 / 24000	0,9-580	24.000	18000	
155 / 7500	3-600	7500	5600	BW 155 / 27000	0,8-600	27.000	20250	
155 / 9000	2,1-750	9000	6750	BW 155 / 30000	0,8-600	30.000	22500	
155 / 12000	2,1-740	12000	9000					

Andere Leistungen auf Anfrage

Dauerübertemperaturwerte von >200 K können zu einer Beeinträchtigung der Schutzart führen. Die angegebenen Leistungswerte gelten bei einer Umgebungstemperatur $T_U = 40^\circ\text{C}$ für 100% Einschaltdauer und bei ungehindertem Zutritt und Abströmen der Kühlluft.

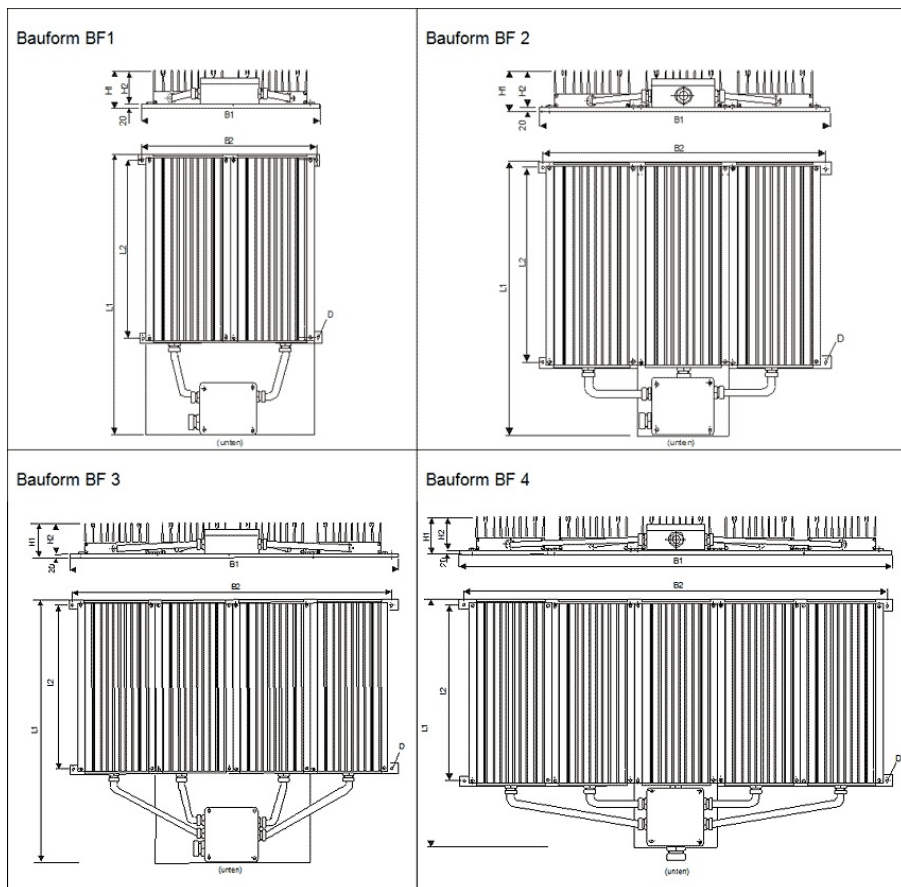
Allgemein gilt: Ist die Umgebungstemperatur höher als 40°C , muss die Dauerleistung um 5% pro 10K Temperaturerhöhung herabgesetzt werden.

REOHM Baureihe 155 - Kombination

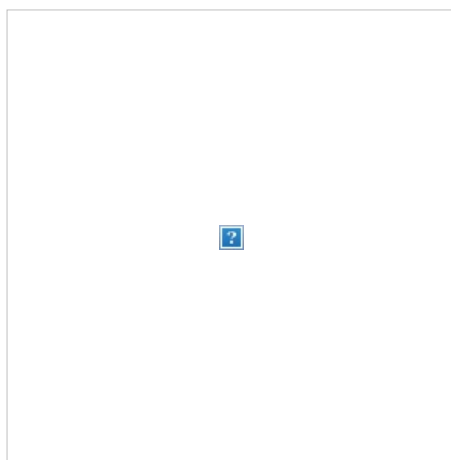
Max. Dauerleistung: 30.000 W

Maßbilder

Die unten stehenden Bauformen zeigen die Widerstände als IP54/64/65 mit Klemmenkasten und Kabelverschraubung.
Als IP20-Schutzart sind sie mit Klemme und Litze ausgestattet



Bauform IP 20



REOHM Baureihe 155 - Kombination

Max. Dauerleistung: 30.000 W

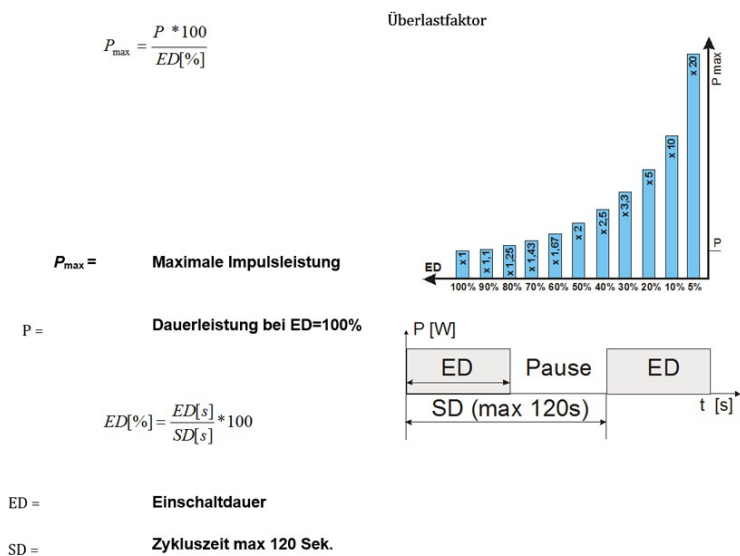
Maßtabelle

Type	L1 [mm]	L2 [mm]	B1 [mm]	B2 [mm]	H1 [mm]	H2 [mm]	D [mm]	Kabelverschraubung	Terminal	Bauform
155 / 4000	750	500	420	390	95	75	8,5	M25	10 mm ²	BF 1
155 / 5000	880	630	420	390	95	75	8,5	M25	10 mm ²	BF 1
155 / 6000	970	720	420	390	95	75	8,5	M25	10 mm ²	BF 1
155 / 7500	880	630	590	560	95	75	8,5	M25	10 mm ²	BF 2
155 / 9000	970	720	590	560	95	75	8,5	M25	10 mm ²	BF 2
155 / 10000	750	500	940	910	95	75	8,5	M32	16 mm ²	BF 4
155 / 12000	970	720	770	740	95	75	8,5	M32	16 mm ²	BF 3
155 / 15000	970	720	940	910	95	75	8,5	M32	16 mm ²	BF 4
155 / 18000	970	720	2x590	2x560	95	75	8,5	M32	35 mm ²	2x BF 2
155 / 22000	880	630	3x590	3x560	95	75	8,5	M32	35 mm ²	3x BF 2
155 / 24000	970	720	2x770	2x740	95	75	8,5	M32	35 mm ²	2x BF 3
155 / 27000	970	720	3x590	3x560	95	75	8,5	M32	35 mm ²	3x BF 2
155 / 30000	970	720	2x940	2x910	95	75	8,5	M32	35 mm ²	2x BF 4

Andere Befestigungsmaße nach Kundenwunsch

Belastungsdiagramm

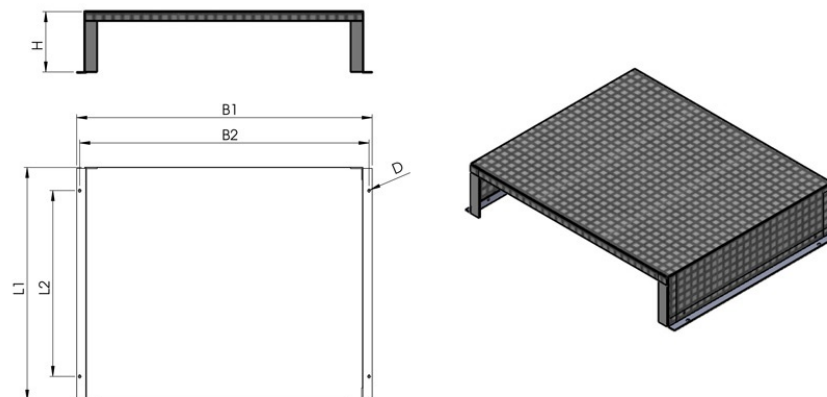
Die angegebenen Leistungen gelten für den Dauerbetrieb. Die Leistungswerte können im Kurzzeitbetrieb in Abhängigkeit von der Einschaltdauer durch Multiplikation mit dem entsprechenden Faktor aus folgendem Diagramm oder nach folgender Formel erhöht werden.



REOHM Baureihe 155 - Kombination

Max. Dauerleistung: 30.000 W

Berührungsschutz



Maßtabelle Berührungsschutz

Type	L1 [mm]	L2 [mm]	B1 [mm]	B2 [mm]	H [mm]	D [mm]
155 / 4000	700	620	520	500	200	7,0x10,0
155 / 5000	800	720	520	500	200	7,0x10,0
155 / 6000	900	820	520	500	200	7,0x10,0
155 / 7500	800	720	690	670	200	7,0x10,0
155 / 9000	900	820	690	670	200	7,0x10,0
155 / 12000	900	820	870	850	200	7,0x10,0
155 / 15000	900	820	1040	1020	200	7,0x10,0
155 / 18000	900	820	2 x 690	2 x 670	200	7,0x10,0
155 / 24000	900	820	2 x 870	2 x 850	200	7,0x10,0
155 / 27000	900	820	3 x 690	3 x 670	200	7,0x10,0
155 / 30000	900	820	2 x 1040	2 x 1020	200	7,0x10,0