

# REOTRON MDW 700

## 3-Phasen-Thyristor-Leistungsregler



### Vorteile

- Phasenanschnitt- oder Periodengruppensteuerung
- integrierte Istwerverfassung
- Ansteuerung über analoge Schnittstelle, Potentiometer oder Feldbussystem
- Luft- oder Wasserkühlung
- Schaltschrankeinbaugerät

### Beschreibung

Die REOTRON MDW Leistungsregler werden in der industriellen Verfahrenstechnik und insbesondere in wärmetechnischen Anlagen eingesetzt. Die Thyristorregler sind als Phasenanschnittgeräte und mit Periodengruppensteuerung erhältlich und verfügen über interne Spannungs-, Strom- und Leistungsregler – so bleibt auch bei hohen Anforderungen die Ausgangsleistung stabil. Die Geräte können sowohl direkt an der zu regelnden Last (z.B. bei Infrarotheizungen) als auch als Primärsteller von Transformatoren zur Spannungsanpassung und sicheren Trennung (z.B. bei Graphit-Heizelementen) arbeiten.

Thyristorregler der Baureihe REOTRON MDW (3 gesteuerte Phasen) sind moderne mikroprozessorgesteuerte Geräte mit integrierten Messeinrichtungen für die Istwerte von Spannungs- und Stromwandlern.

Zur Verarbeitung der Istwerte in externen Anlageteilen stehen Ausgänge (Istwertmonitor) mit 0...+10V, DC zur Verfügung. Die Kommunikation mit den Geräten kann über analoge Schnittstellen 0... +10 V, DC, 0(4)... 20 mA, Potentiometer oder Feldbussysteme DeviceNet, ProfiBus, CanBus, EtherCAT, EtherNet/IP und ProfiNet erfolgen und ermöglicht so die Integration in bereits bestehende Bussysteme.

Über intern einstellbare Parameter  $U_{max}$ ,  $I_{max}$ ,  $P_{max}$  sowie Hochlauf- und Rücklauf-rampe können die Geräte an die jeweiligen Last-Gegebenheiten angepasst werden.

Die Thyristorregler REOTRON MDW 700 sind als Schaltschrankeinbaugeräte in Schutzart IP 20 zum Aufbau auf einer Montageplatte ausgeführt. Kühlart ist Luftkühlung, ab 150 A sind Lüfter integriert. Die Geräte der Reihe REOTRON MDW-WK sind für Wasserkühlung ausgelegt und können leicht in einen vorhandenen Wasserkreislauf integriert werden.

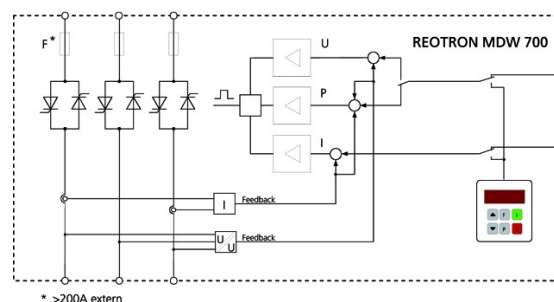
Anwendungen in:

- Industrieöfen
- Metall-Verdampfern
- Schmelztiegeln
- IR-Strahlern / Trocknungsanlagen
- Wärmeanlagen
- Lüfertechnik / Windkanalanlagen

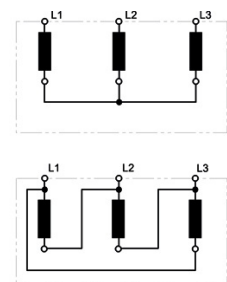
### Technische Daten

- Ausgangsspannung : 400 V
- Ausgangsstrom : 10 - 300 A
- Eingangsspannung umschaltbar : Eingangsspannung umschaltbar [V] V

### Schaltbild



\* >200A extern



# REOTRON MDW 700

3-Phasen-Thyristor-Leistungsregler

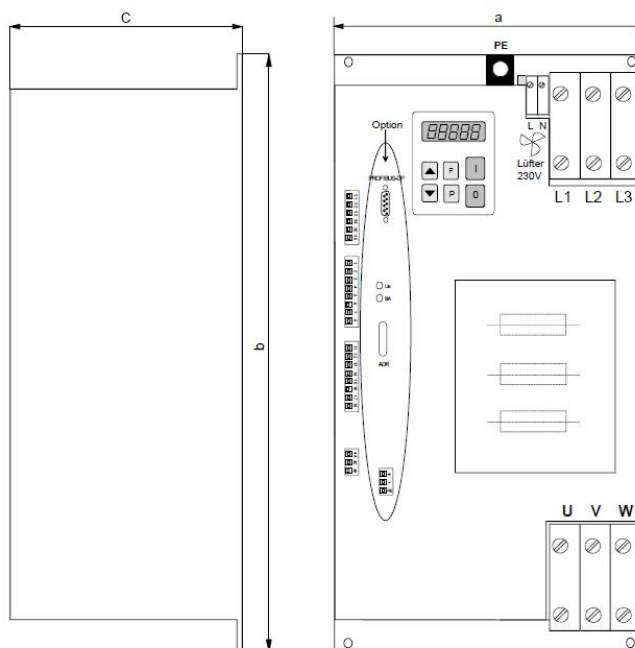
Type	Eingangsspannung	Ausgangsspannung	Ausgangsstrom
REOTRON MDW 700-10	3 x 400 VAC, +/-10 % 50/60 Hz	3 x 0...400V	3x10A
REOTRON MDW 700-25			3 x 25 A
REOTRON MDW 700-50			3 x 50 A
REOTRON MDW 700-80			3 X 80 A
REOTRON MDW 700-110			3 x 110 A
REOTRON MDW 700-150			3 x 150 A
REOTRON MDW 700-200			3 x 200 A
REOTRON MDW 700-300			3 x 300 A
REOTRON MDW-WK 700-115 *			3 x 115 A
REOTRON MDW-WK 700-160 *			3 x 160 A
REOTRON MDW-WK-700-250 *			3 x 250 A
REOTRON MDW-WK 700-350 *			3 x 350 A
REOTRON MDW-WK 700-450 *			3 x 450 A
Lastart:			Ohmsch / Induktiv
Sollwert: Strom, Spannung, Leistung	0...+10 V, DC, 0(4)...20 mA Interne Tastatur		
Schnittstelle: (Option)	Profibus-DP, CAN-Bus, DeviceNet, EtherCAT		
Freigabeeingang:	24 V, DC, Externer Kontakt, (potentialfrei)		
Statusmeldung Betriebsbereit	Relais, Wechslerkontakt		
Statusmeldung Leistung Ein	Relais, Wechslerkontakt		
Istwertmonitor: Strom / Spannung	0...+10 V, DC		
Betriebstemperatur:	0...+45°C		
Lager / Transporttemperatur:	-10...+70°C		
Schutzart:	IP 20		

\*mit Wasserkühlung

# REOTRON MDW 700

3-Phasen-Thyristor-Leistungsregler

Maßbild



Type	a [mm]	b [mm]	c [mm]
MDW 700-10	160	290	205
MDW 700-25	160	290	205
MDW 700-50	255	320	200
MDW 700-80	255	320	200
MDW 700-110	255	430	210
MDW 700-150	255	430	210
MDW 700-200	255	430	210