

REOTRON MEW 700

1-Phasen-Thyristor-Leistungsregler



Vorteile

- Bedienung über LED-Display und Tasten
- Umschaltbar zwischen Phasenanschnitt- oder Vollwellentaktbetrieb
- Halbleitersicherungen integriert
- Strom-, Spannungs- oder Leistungsregelung
- Schnittstellen: DeviceNet, ProfiBus, CanBus, EtherCAT, EtherNet/IP und ProfiNet (optional)
- Istwertrückmeldung: Strom, Spannung oder Leistung

Beschreibung

Die REOTRON MEW Leistungsregler sind prädestiniert für Anwendungen in der Verfahrensindustrie, insbesondere in wärmetechnischen Anlagen. Die Thyristorregler können in der Betriebsart Phasenanschnittbetrieb oder Periodengruppensteuerung arbeiten und verfügen über interne Spannungs-, Strom- und Leistungsregler. Die Geräte können sowohl direkt an der zu regelnden Last (z.B. bei Infrartheizungen) als auch als Primärsteller von Transformatoren zur Spannungsanpassung und sicheren Trennung (z.B. bei Graphit - Heizelementen) arbeiten.

Die Thyristorregler der Baureihe MEW werden über einen Mikroprozessor gesteuert und mit integrierten Messeinrichtungen für die Istwerte geliefert.

Zur Verarbeitung der Istwerte in externen Anlageteilen stehen Ausgänge (Istwertmonitor) mit 0...+10V, DC zur Verfügung. Die Ansteuerung der Geräte erfolgt über analoge Schnittstellen, Potentiometer oder Feldbussysteme.

Weiterhin erlauben verschiedene, intern einstellbare Parameter, dass die Regler an die jeweiligen Last-Gegebenheiten angepasst werden können.

Die Thyristorregler REOTRON MDW 700 sind zum Einbau in Schaltschränke (Schutzart IP 20) bestimmt. Kühlart ist Luftkühlung, ab 150 A sind Lüfter integriert.

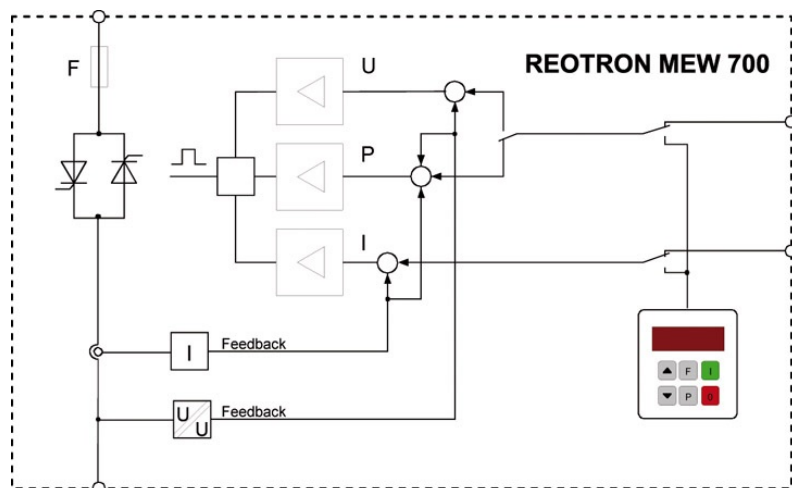
Anwendungen in:

- Industrieöfen
- Metall-Verdampfern
- Schmelztiegeln
- IR-Strahlern / Trocknungsanlagen
- Wärmeanlagen
- Lüfertechnik / Windkanalanlagen

Technische Daten

- Eingangsspannung : 230 / 400 V AC +/-10 %
- Ausgangsspannung : 0...U_e V
- Ausgangsstrom : max. 300 A
- Eingangsspannung umschaltbar : 230 - 400 V

Schaltbild



REOTRON MEW 700

1-Phasen-Thyristor-Leistungsregler

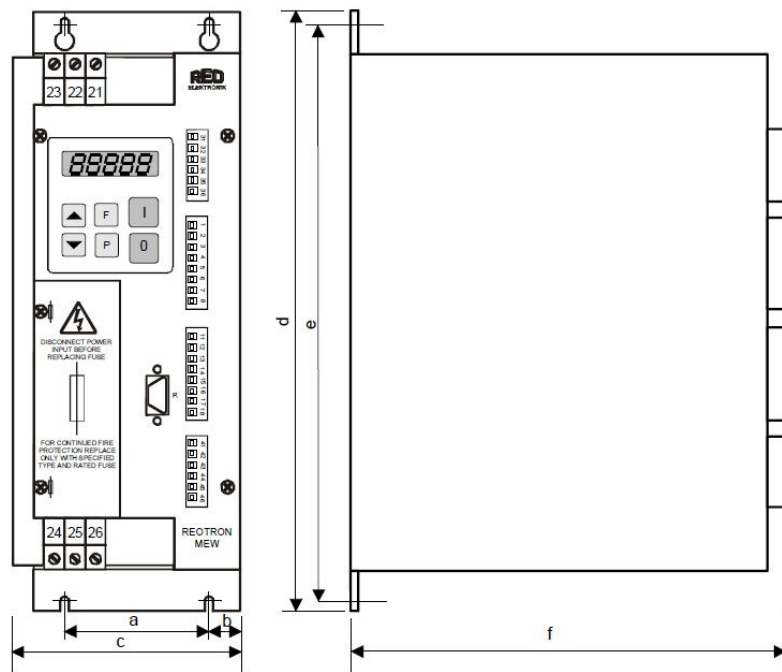
Technische Daten

Type	Eingangsspannung	Ausgangsspannung	Ausgangsstrom
REOTRON MEW 700-10	230 V AC, +/- 10% 400 V AC, +/-10 % 50/60 Hz	0...Ue-3V	10 A
REOTRON MEW 700-25			25 A
REOTRON MEW 700-50			50 A
REOTRON MEW 700-80			80 A
REOTRON MEW 700-110			110 A
REOTRON MEW 700-150			150 A
REOTRON MEW 700-200			200 A
REOTRON MEW 700-300			300 A
Lastart:	Ohmsch / Induktiv		
Sollwert: Strom, Spannung, Leistung		0...+10 V, DC 0(4)...20 mA Interne Tastatur	
Schnittstelle: (Option)	DeviceNet, ProfiBus, CanBus, EtherCAT, EtherNet/IP und ProfiNet		
Freigabeeingang:		24 V, DC Externer Kontakt (potentialfrei)	
Statusmeldung betriebsbereit		Relais, Wechslerkontakt	
Statusmeldung Leistung Ein		Relais, Wechslerkontakt	
Istwertmonitor: Strom / Spannung		0...+10 V, DC	
Betriebstemperatur:		0...+45°C	
Lager / Transporttemperatur:		-10...+70°C	
Schutzart:		IP 20	

REOTRON MEW 700

1-Phasen-Thyristor-Leistungsregler

Maßbild



Type	a [mm]	b [mm]	c [mm]	d [mm]	e [mm]	f [mm]	Anschlüsse
MEW 10	30	10	70	205	193	154	Klemmen
MEW 25	30	10	70	205	193	192	Klemmen
MEW 50	70	15	110	290	280	215	Klemmen
MEW 80	60	30	150	320	304	215	Klemmen
MEW 110	90	30	180	320	304	215	Klemmen
MEW 150	90	30	180	320	304	215	Klemmen
MEW 200	180	12	204	430	415	250	CU-Schienen
MEW 300	180	12	204	430	415	250	CU-Schienen