

CNW 897

Dreiphasen-Harmonic-Filter (400 V 50/60 Hz)



Vorteile

- Senkung des THDI-Wertes $\leq 5\%$
- Geringer Spannungsabfall
- Steigerung der Netzstabilität
- Reduzierung des Eingangsstroms bis zu 30%
- Für Schaltschrankbau geeignet
- Einfache Integration in bestehende Systeme
- Höhere Zuverlässigkeit von elektrischen Anlagen

Beschreibung

Das Filter ist für die Reduzierung des THD (Total Harmonic Distortion) bei B12-Gleichrichtern dimensioniert. Die Oberwellenströme werden so stark unterdrückt, so dass ein THD von kleiner als 5% erreicht wird (z.B. in USV-Anlagen).

Die typischen Werte der Total Harmonic Distortion bei B12-Gleichrichtern und Verwendung von Transformatoren liegen zwischen 12 und 13%. Das entspricht den Normen EN 61000-3-4 und EN 61000-3-12.

Sind schärfere Bedingungen für das Netz definiert, müssen zusätzlich zum Transformator REO-Harmonic-Filter vom Typ CNW 897 eingesetzt werden. Diese sind in zwei Varianten erhältlich:

- THD < 5%
- THD < 10 %

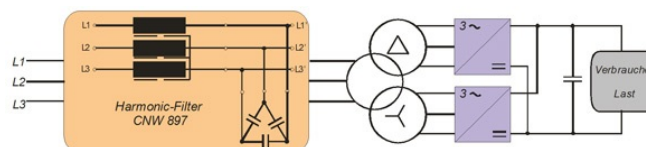
Die IP00 Version ist speziell für die Schaltschrankmontage geeignet und kann hier platzsparend montiert werden. Der CNW 897 hilft zur Einhaltung der internationalen Power-Quality Normen IEEE 519 oder EN 61000-3.

- Nennspannung: 400V
- Frequenz: 50Hz
- Gemäß: EN 60289 / EN 61558
- Prüfspannung: L-L 2500 V, DC 1 min; L-PE 2500 V, DC 1 min
- Isolierstoffklasse: T40/F
- Klimakategorie: DIN IEC 60068-1
- Schutzart: IP 00 (auch als IP20-Version verfügbar)
- Nennspannung: 400V / 50 Hz
- Normen: IEEE 519, EN 61000-3-12, EN 61000-3-2, IEC 61000-3-4

Technische Daten

- Nennspannung : 400 V
- Bemessungsstrom : 25 - 600 A
- Induktivität der Drossel : 0,2 - 2,9 mH
- Frequenz : 50 Hz

Schaltungsbeispiel



Typische Anwendungen

- Antriebstechnik für Motorantriebe, z. B.
- Maschinenbau
- Aufzüge / Rolltreppen
- Pumpen
- Fördertechnik
- Lüftungs- und Klimatechnik
- Robotertechnik
- Automatisierungstechnik
- Stromversorgungen
- ausfallsichere Prozesse
- Anwendungen mit 12-Puls-Gleichrichter

CNW 897

Dreiphasen-Harmonic-Filter (400 V 50/60 Hz)

Technische Daten

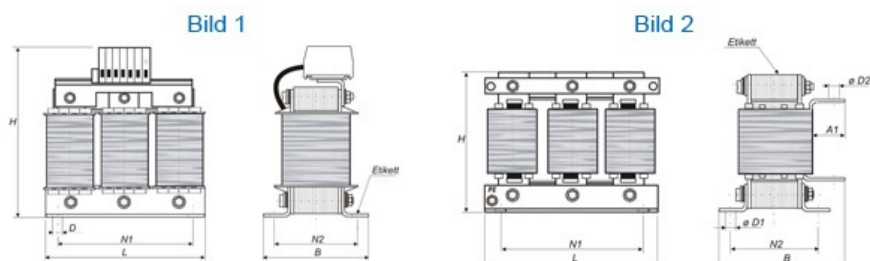
Typ	Nennspannung/ Nennfrequenz [V]	Nennstrom 3 x [A]	Induktivität 3 x [mH]	Kapazität Kondi [μF]	Nennleistung [kVA]	Verlustleistung [W]	Cu / Al [kg]	Gewicht Drossel [kg]	Gewicht Kondi [kg]
CNW 897/25/400/5%	3 x 400 50/60 Hz	25	2,9	3 x 68	17,3	70	9 / 0	20	5,98
CNW 897/40/400/5%		40	2,48	3 x 80	27,7	90	11 / 0	26	6,58
CNW 897/70/400/5%		70	1,1	3 x 180	48,5	130	18 / 0	32	10,18
CNW 897/90/400/5%		90	0,9	3 x 220	62,4	200	0,8 / 3,4	49	12,58
CNW 897/120/400/5%		120	0,75	3 x 220 + 3 x 40	83,1	250	0,8 / 5,1	59	17,66
CNW 897/150/400/5%		150	0,6	3 x 330	103,9	350	1 / 8,4	59	16,78
CNW 897/180/400/5%		180	0,5	3 x 220 + 3 x 180	124,7	330	1,1 / 8,4	65	21,86
CNW 897/250/400/5%		250	0,36	3 x 330 + 3 x 220	173,2	440	1,7 / 12,8	82	29,33
CNW 897/310/400/5%		310	0,3	6 x 330	214,8	570	1,9 / 14	95	33,53
CNW 897/400/400/5%		400	0,225	6 x 330 + 3 x 220	277,1	910	3 / 10,1	108	45,2
CNW 897/600/400/5%		600	0,2	9 x 330	415,7	1040	6,4 / 22,8	193	49,4

THD < 10% auf Anfrage

CNW 897

Dreiphasen-Harmonic-Filter (400 V 50/60 Hz)

Maßbilder



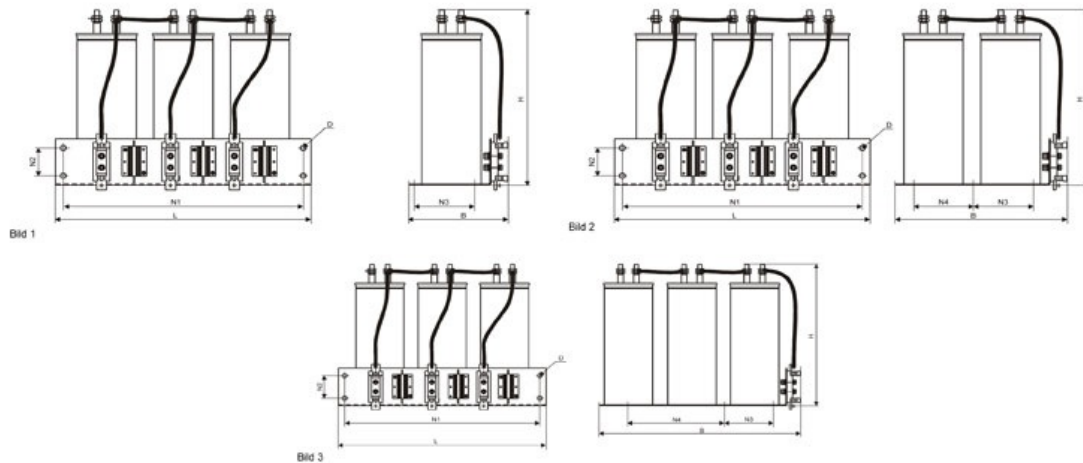
Maßtabelle

Typ	L [mm]	B [mm]	H [mm]	N1 [mm]	N2 [mm]	ØD1 [mm]	A1 [mm]	ØD2 [mm]	Anschluss Klemme/Flach-Cu
CNW 897/25/400/5%	240	106	275	185	84	10 x 18	-	-	Klemme 10 mm ²
CNW 897/40/400/5%	240	126	285	185	104	10 x 18	-	-	Klemme 16 mm ²
CNW 897/70/400/5%	300	123	345	224	95	10 x 18	-	-	Klemme 35 mm ²
CNW 897/90/400/5%	300	211	263	224	165	10 x 18	33	9	Flach-Cu 25x3 mm
CNW 897/120/400/5%	340	209	293	248	165	10 x 18	32	9	Flach-Cu 25x3 mm
CNW 897/150/400/5%	360	217	291	264	167	10 x 18	37	11	Flach-Cu 30x3 mm
CNW 897/180/400/5%	360	213	311	264	167	10 x 18	37	11	Flach-Cu 30x3 mm
CNW 897/250/400/5%	420	215	368	316	164	13 x 20	39	11	Flach-Cu 30x4 mm
CNW 897/310/400/5%	480	217	414	356	158	13 x 20	39	11	Flach-Cu 30x4 mm
CNW 897/400/400/5%	420	266	364	316	204	13 x 20	49	13	Flach-Cu 40x5 mm
CNW 897/600/400/5%	480	317	466	356	238	13 x 20	59	13	Flach-Cu 40x8 mm

CNW 897

Dreiphasen-Harmonic-Filter (400 V 50/60 Hz)

Maßzeichnungen Chassis



Maßtabelle der Chassis

Typ	Bild	L [mm]	B [mm]	H [mm]	N1 [mm]	N2 [mm]	N3 [mm]	N4 [mm]	ØD [mm]	Anschluss	Sicherung
CNW 897/25/400/5%	1	500	242	219	450	50	100	-	7	M8	NH00 25A
CNW 897/40/400/5%	1	500	242	219	450	50	100	-	7	M8	NH00 35A
CNW 897/70/400/5%	1	500	242	284	450	50	100	-	7	M8	NH00 63A
CNW 897/90/400/5%	1	500	242	359	450	50	100	-	7	M8	NH00 100A
CNW 897/120/400/5%	2	500	392	359	450	50	100	125	7	M8	NH00 100A
CNW 897/150/400/5%	1	500	242	358	450	50	100	-	7	M8	NH00 125A
CNW 897/180/400/5%	2	500	392	359	450	50	100	125	7	M8	NH00 160A
CNW 897/250/400/5%	2	500	415	359	450	50	100	125	7	M10	NH1 200A
CNW 897/310/400/5%	2	500	415	358	450	50	100	125	7	M10	NH1 250A
CNW 897/400/400/5%	3	500	572	359	450	50	100	275	7	M10	NH2 315A
CNW 897/600/400/5%	3	500	572	358	450	50	100	275	7	M10	NH2 355A