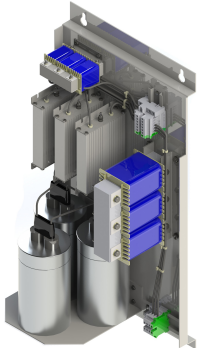


# CNW 957

Rückspeisefähiger Oberwellenfilter (400V/50Hz)



## Beschreibung

LCL Filter kommen insbesondere bei rückspeisefähigen Umrichtern (AFE), aber auch bei Umrichtern für erneuerbare Energien zum Einsatz. Die Hauptaufgabe dieses Filters ist die Beseitigung der PWM-Frequenzen, mit dem Ziel das Versorgungsnetz - beim Einspeisen der Energie - nicht zu verunreinigen.

- Nennspannung: 3 x 400V / 50Hz
- Klimakategorie: 25/085/21 DIN IEC 68 Teil 1
- Umgebungstemperatur: 40°C
- Schutzart: IP00
- Optional: erhältlich mit Ladewiderstand

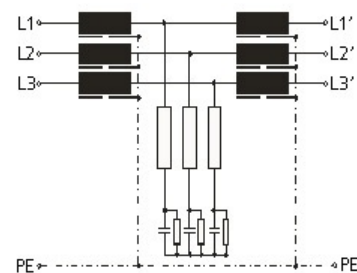
## Vorteile

- Erhöht den Wirkungsgrad ihres Umrichters durch Verbesserung der Netzqualität
- Geringe Verluste sparen zusätzlich hohe Energiekosten
- Kompakte Bauweise und kleines Gewicht
- Natürliche Kühlung
- Optionaler Ladewiderstand

## Technische Daten

- Nennspannung : 400 V
- Bemessungsstrom : 14 - 74 A
- Frequenz : 50 Hz

## Schaltungsbeispiel



# CNW 957

Rückspeisefähiger Oberwellenfilter (400V/50Hz)

## Technische und mechanische Daten

Type	Nennstrom [A]	L [mm]	B [mm]	H [mm]	N1 [mm]	N2 [mm]	D1 [mm]	D2 [mm]	Klemme [mm <sup>2</sup> ]	Abbildung
CNW 957 / 14	14	610	320	155	590	250	Ø9 / Ø17	Ø7	4	1
CNW 957 / 29	29	610	320	225	590	250	Ø9 / Ø17	Ø7	10	1
CNW 957 / 42	42	880	600	235	853	500	Ø9 / Ø17	Ø9	16	2
CNW 957 / 74	74	880	600	235	853	500	Ø9 / Ø17	Ø9	35	2

## Maßbilder

Abbildung 1

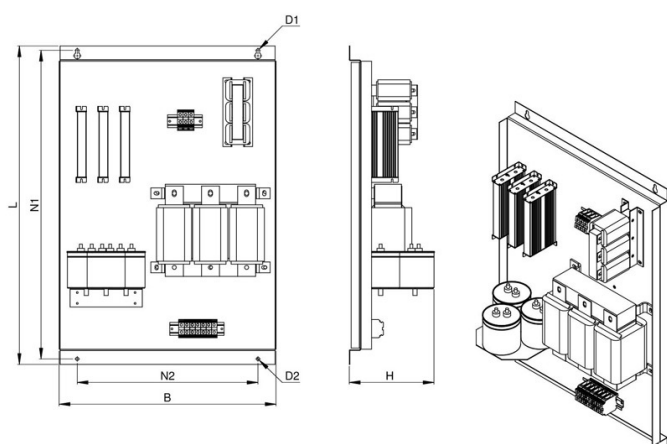


Abbildung 2

