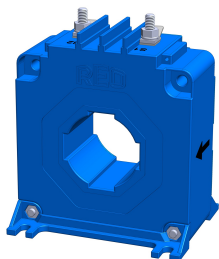


Baureihe IE modular

Durchsteckstromwandler (Modul-Basis)



Vorteile

- Bolzen oder Flachsteckeranschluss
- Aufsteckstromwandler zur direkten Leiterdurchführung
- Phasenrichtige Stromdarstellung
- Genauigkeitsklassen 1; 0,5; 0,2
- Ringbandkerne aus hochwertigen Magnetkernen
- Frequenzbereich 16 2/3 bis 400 Hz optional
- Eigene Kernfertigung: Sonderbauformen möglich
- Hohe Kernausgangsleistung und hochwertige Isolierung
- Elektrisch getrennte Primär- und Sekundärstromkreise
- Montagefreundliche Modulgehäuse
- Variable Anschlüsse, z.B. Bolzen, Stecker, Flachstecker, Litzen
- Vielseitiges Gehäuseangebot mit unterschiedlichen Durchstecköffnungen
- Sehr lange Lebensdauer

Beschreibung

Bei Aufsteckstromwandlern wird der bauseitige Primärleiter durch die Stromwandleröffnung im Gehäuse durchgesteckt. Die Durchstecköffnung orientiert sich jeweils an der primären Stromstärke. Wickelstromwandler besitzen eine Primärwicklung und eine Sekundärwicklung. Beide Wicklungen sind auf dem geschlossenen Ringkern aufgebracht und durch Isolation voneinander getrennt. Dieses Prinzip findet überwiegend Anwendung bei kleinen Primärströmen. Niederspannungswandler zur proportionalen Umsetzung von großen Strömen auf direkt messbare kleinere Stromwerte.

Gemäß: EN/IEC 61869-1/2

Primärnennstrom: 500, 1000, 2500 A

Frequenzbereich: 50 - 400 Hz

Anwendungsbereiche:

- Industrie
- Erneuerbare Energien
- Bahntechnik
- Energie-, Automatisierungs- und Gebäudetechnik

Technische Daten

- Primärnennstrom : 500 - 2500 A
- Umgebungstemperatur : -25... +70 °C
- Frequenzbereich : 50... -400 Hz

Baureihe IE modular

Durchsteckstromwandler (Modul-Basis)

Technical data

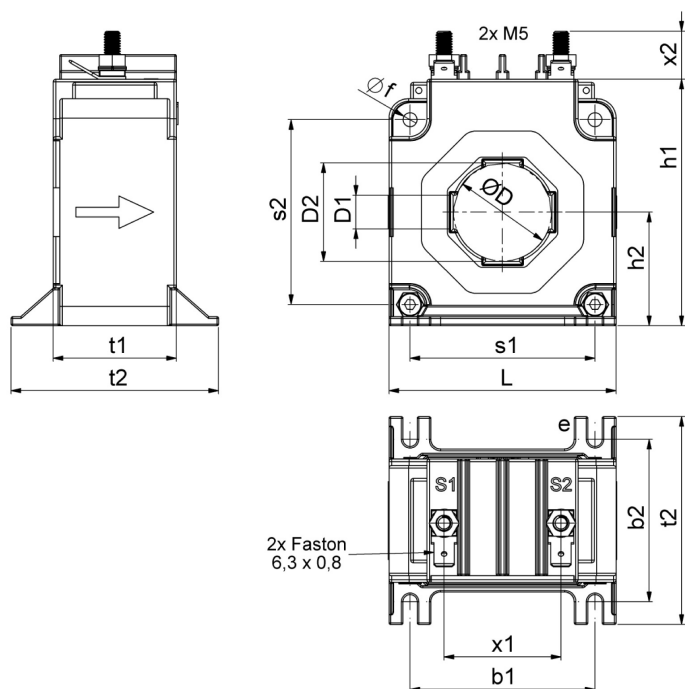
Type IE modular		500	1000	2500 A	
IPN	Primary rated current	500	1000	2500	[A]
I _{maxPN}	Max. primary rated current	600	1200	3000	[A]
I _{aN}	Secondary current		1000		[mA]
RB	Load resistance	5	15	30	[Ω]
URB	Load voltage	5	15	30	[V]
PSek	Capacity	5	15	30	[VA]
KN	Transmission ratio	500	1000	2500	
Fi	Measuring accuracy [50 Hz]	0,5	0,5	0,5	[%]
f	Frequency		50 - 400		[Hz]
TA	Ambient temperature		-25... +70		[°C]
Vp	Insulation test		3		[KVac]

Baureihe IE modular

Durchsteckstromwandler (Modul-Basis)



Dimension drawing



Dimensions

Type	l [mm]	h1/h2 [mm]	t1/t2 [mm]	s1/s2 [mm]	b1/b2 [mm]	D [mm]	D1xD2 [mm]	f [mm]	e [mm]	x1/x2 [mm]
IE Modul	70	76/35	38/64	57/57	57/50	30,2	30,4x10,4	4,3	4,3	36/15
IE Modul	94	100/47	42/72	78/78	78/60	38,5	40,5x13,5	5,3	5,3	36/15
IE Modul	135	141/67,5	52/88	102/102	102/70	57,5	60,5x20,5	6,5	6,5	36/15

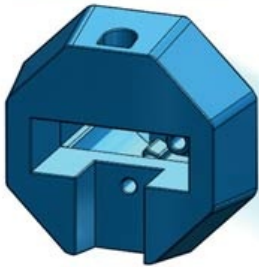
Baureihe IE modular

Durchsteckstromwandler (Modul-Basis)

Zubehör

Befestigungszubehör (optional)

Aufsatz für Stromschiene



Basismodell mit Schrauben
Schraubanschlüsse 4x M5



Füße frontal



Füße seitlich



Modularer Aufbau

- vielfältige Befestigungsmöglichkeiten durch steckbare Unterteile bzw. Aufsatz für Schienen
- durch das vereinheitliche Design ist eine Kompatibilität zu den gängigen, am Markt erhältlichen Modellen möglich - kein Umbau erforderlich