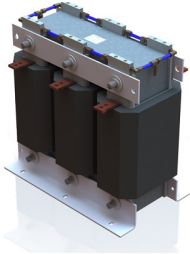


# NTT MD 953

Flüssigkeitsgekühlte Dreiphasen-Netzdrössel 8% Uk



## Vorteile

- Schutzarten bis IP 65
- Lange Lebensdauern
- Hervorragende Wärmeverteilung
- Geeignet für die Bahntechnik: Schock-, Vibrations- und Umweltgeprüft

## Beschreibung

Wassergekühlte Drössel sind in den Schutzarten IP00 bis IP65 erhältlich. REO bietet für diese Komponenten verschiedene Arten der Wasserkühlung an. Die gezielte Ableitung der Verluste über den Kühlkreislauf verhindert, dass Verluste in die Umgebung abgeleitet werden. Durch den Einsatz von Wasserkühlung lassen sich die Temperaturen in den Bauelementen stark senken - dies bedeutet weniger Stress für die Isolationsmaterialien und eine längere Lebensdauer. Die spezielle REO-Technologie ermöglicht eine hervorragende Wärmeverteilung und verhindert so das Entstehen sogenannter Wärmeneister.

- Wickelmaterial : Aluminium
- Isolierstoffklasse: F
- Kühlmedium: Wasser/Glykol (70/30 %)
- Max. Kühlmittelintrittstemperatur: 50° C
- Durchflussmenge: min. 3,6 l/min.
- Druckabfall: <0,5 bar

## Typische Anwendungen

- AFE Antriebe

## Technische Daten

- Nennspannung : 400 V
- Nennstrom : 200 - 1200 A
- Induktivität : 0,012 - 0,074 mH

# NTT MD 953

Flüssigkeitsgekühlte Dreiphasen-Netzdrossel 8% Uk

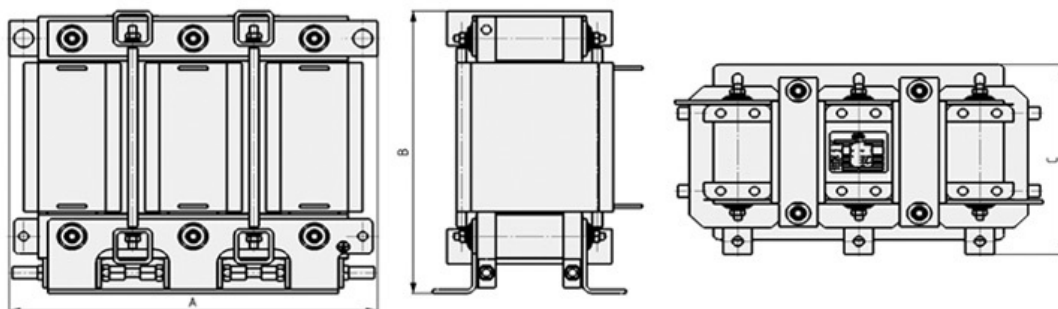
## Technische Daten

Type	Nennspannung [V]	Nennstrom [A]	U <sub>k</sub>	Linear bis	Induktivität [μH]	R <sub>20</sub> [mΩ]	Windungsgewicht [kg]
NTT MD 953/200	3 x 400 (optional 3x690)	200	8%	300	74	2,1	7
NTT MD 953/400		400		600	37	0,96	11
NTT MD 953/600		600		900	25	0,49	15
NTT MD 953/800		800		1200	18	0,4	19
NTT MD 953/1000		1000		1500	15	0,3	18
NTT MD 953/1200		1200		1800	12	0,18	32

# NTT MD 953

Flüssigkeitsgekühlte Dreiphasen-Netzdrössel 8% Uk

## Maßbild



## Abmessungen

Type	A [mm]	B [mm]	C [mm]	Gewicht [kg]
Verspannt				
NTT MD 953/200	380	320	250	70
NTT MD 953/400	390	380	260	95
NTT MD 953/600	420	505	325	140
NTT MD 953/800	530	550	295	175
NTT MD 953/1000	510	590	335	225
NTT MD 953/1200	530	675	335	260
Unverspannt				
NTT MD 953/200	380	312	250	68
NTT MD 953/400	390	372	260	93
NTT MD 953/600	420	478	325	133
NTT MD 953/800	530	523	295	168
NTT MD 953/1000	510	563	335	218
NTT MD 953/1200	530	646	335	253