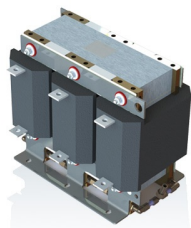


CNW MD 903

Dreiphasen-Netz-drossel mit indirekter Kühlung 4% Uk



Vorteile

- Geringe Oberflächentemperatur
- Bis zu 80% Verlustleistung mit Wasserkühlung abführen
- Kompakte Bauform
- Schutz gegen Staub, Feuchtigkeit
- Verlängerte Lebensdauer für elektrische Verbraucher
- Geringe thermische Erwärmung
- Dämpfung von Stromspitzen bis zu 60%
- Reduzierung des Eingangsstroms bis zu 20%
- Geräuscharm
- Fertigung nach UL Isolationssystem E251513 möglich

Beschreibung

Netzstörungen reduzieren – bis zu 20% Energiekosten sparen.

Eine Netz-drossel entlastet das Versorgungsnetz durch Kompensierung der Oberwellenblindleistung. Die harmonischen Oberwellen und Kommutierungseinbrüche werden sehr stark reduziert. Durch die effiziente Kühlung wird die Verlustleistungen bis zu 80% in die Kühlung abgeführt und die Erwärmung von Schaltschränken reduziert. Die gezielte Ableitung der Verluste über den Kühlkreislauf verhindert, dass Verluste in die Umgebung abgeleitet werden. Durch den Einsatz von Wasserkühlung lassen sich die Temperaturen in den Bauelementen stark senken - dies bedeutet weniger Stress für die Isolationsmaterialien und eine längere Lebensdauer.

Anlaufströme und Stromspitze werden bis zu 60% gedämpft. Netz-drosseln helfen zur Einhaltung der internationalen PowerQuality Normen IEEE 519 oder EN 61000-3-2.

- Nennspannung: $U \leq 3 \times 400 \text{ V}$
- Kurzschlussleistung: $U_k 4\%$ (400VAC/50Hz, INenn)
- Frequenz: 50/60 Hz
- Gemäß: EN 60289 / EN 61558
- Prüfspannung: L-L 2500 V, DC 1min; L-PE 2500 V, DC 1min
- Isolierstoffklasse: T40/F
- Schutzart: IP00
- Klimakategorie: DIN IEC 60068-1
- Überlast: 1,5 x INenn 1 min / h
- Kühlmedium: Wasser/Glykol (70/30 %)
- Max. Kühlmittelintrittstemperatur: 50° C
- Durchflussmenge: min. 3,6 l/min.
- Druckabfall: <0,5 bar

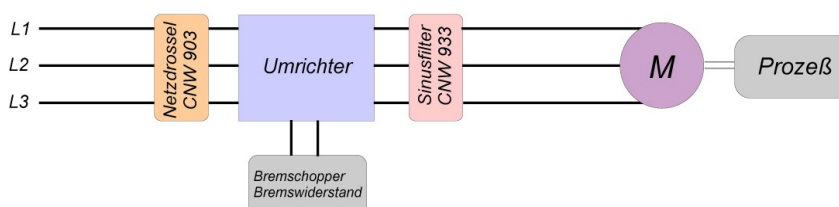
Typische Anwendungen

- Antriebstechnik für Motorantriebe, z. B.
 - Maschinenbau
 - Aufzüge / Rolltreppen
 - Pumpen
 - Fördertechnik
 - Lüftungs- und Klimatechnik
 - Robotertechnik
 - Automatisierungstechnik
- Stromversorgungen
- Windkraftanlagen

Technische Daten

- Nennspannung : 400 V
- Nennstrom : 200 - 1200 A
- Induktivität : 0,024 - 0,147 mH

Schaltungsbeispiel



CNW MD 903

Dreiphasen-Netzdrossel mit indirekter Kühlung 4% Uk

Technische Daten

Type	Nennspannung [V]	Nennstrom [A]	U _k	Linear bis	Induktivität [μH]	R ₂₀ [mΩ]	Windungsgewicht [kg]
CNW MD 903/200	3 x 400 (optional 3x690)	200	4%	300	147	1,9	4
CNW MD 903/400		400		600	74	0,7	8
CNW MD 903/600		600		900	49	0,41	10
CNW MD 903/800		800		1200	37	0,28	13
CNW MD 903/1000		1000		1500	29	0,24	15
CNW MD 903/1200		1200		1800	24	0,19	12

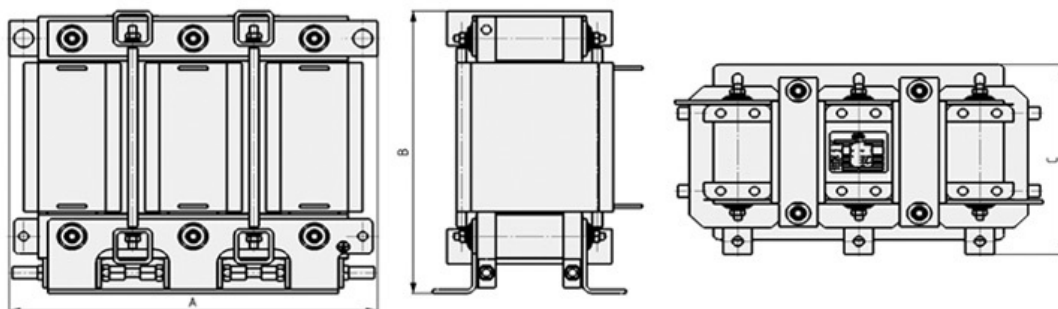
Höhere Leistungen auf Anfrage

Für Europa	Für USA
Frequenz: 50 Hz	Frequenz: 60 Hz
Kurzschlussspannung U _k : 4% (bei 400V)	Kurzschlussspannung U _k : 9,6% (bei 200V)
Spannungsabfall: 9,23 V/Strang	Spannungsabfall: 11,05 V/Strang

CNW MD 903

Dreiphasen-Netzdrössel mit indirekter Kühlung 4% Uk

Maßzeichnung



Maßtabelle

Type	A [mm]	B [mm]	C [mm]	Gesamtgewicht [kg]
Verspannt				
CNW MD 903/200	380	325	250	70
CNW MD 903/400	380	380	260	95
CNW MD 903/600	380	380	325	140
CNW MD 903/800	390	450	295	175
CNW MD 903/1000	390	485	335	225
CNW MD 903/1200	400	505	335	260
Unverspannt				
CNW MD 903/200	380	320	215	48
CNW MD 903/400	380	375	220	60
CNW MD 903/600	380	375	270	80
CNW MD 903/800	390	445	280	95
CNW MD 903/1000	390	480	285	110
CNW MD 903/1200	400	500	290	120