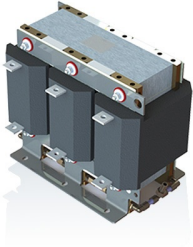


CNW MD 953

Flüssigkeitsgekühlte Dreiphasen-Netzdrossel 8% Uk



Vorteile

- Geeignet für Rückspeisefähige Umrichter
- Bis zu 80% Verlustleistung in die Wasserkühlung
- Reduzierung der Oberflächentemperatur auf unter 80°C
- Kompakte Bauform
- Verlängerte Lebensdauer für elektrische Verbraucher
- Dämpfung von Stromspitzen bis zu 60%
- Reduzierung des Eingangsstroms
- Fertigung nach UL Isolationssystem E251513 möglich
- Schutz gegen Staub, Feuchtigkeit
- Schutzarten bis IP 65
- Hervorragende Wärmeverteilung

Beschreibung

Netzstörungen reduzieren –Energiekosten sparen. Die Baureihe CNW MD953 ist eine wassergekühlte Netz-/Filterdrossel speziell zur Glättung von Strömen bei Rückspeisefähigen Umrichtern entwickelt worden. Durch die effiziente Kühlung wird die Verlustleistungen bis zu 80% durch die Kühlung abgeführt und die Erwärmung von Schaltschränken reduziert. Der CNW MD953 ist auch für den Einsatz als Filterdrossel in LCL Filtern geeignet.

Durch den Einsatz einer Netzdrossel wird die Umrichterelektronik und die Zwischenkreiskondensatoren geschützt.

Anlaufströme und Stromspitze werden bis zu 60% gedämpft. Netzdrosseln helfen zur Einhaltung der internationalen PowerQuality Normen IEEE 519 oder EN 61000-3-2.

- Nennspannung: $U \leq 3 \times 500 \text{ V}$
- Kurzschlussspannung: $U_k 8\%$ (400VAC/50Hz, INenn)
- Frequenz: 50/60 Hz
- Gemäß: EN 60289 / EN 61558
- Prüfspannung: L-L 2500 V, 50Hz 60s; L-PE 2500 V, 50Hz 60s
- Isolierstoffklasse: T50/F
- Schutzart: IP00
- Klimakategorie: DIN IEC 60068-1
- Überlast: 1,5 x INenn 1 min / h
- Kühlmedium: Wasser/Glykol (70/30 %)
- Max. Kühlmittelintrittstemperatur: 50° C
- Durchflussmenge: min. 3,6 l/min.
- Druckabfall: <0,5 bar

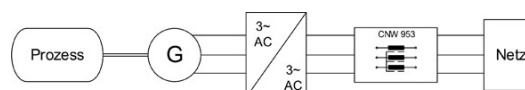
Typische Anwendungen

- Antriebstechnik für Motorantriebe, z. B.
 - Maschinenbau
 - Fördertechnik
 - Automatisierungstechnik
- Windkraftanlagen
- Solaranlagen

Technische Daten

- Nennspannung : 400 V
- Nennstrom : 200 - 1200 A
- Induktivität : 0,012 - 0,074 mH

Schaltungsbeispiel



CNW MD 953

Flüssigkeitsgekühlte Dreiphasen-Netzdrössel 8% Uk

Technische Daten

Type	Nennspannung [V]	Nennstrom [A]	U _k	Linear bis	Induktivität [μH]	R20 [mΩ]	Windungsgewicht [kg]
CNW MD 953/200	3 x 400 (optional 3x690)	200	8%	300	294	2,1	7
CNW MD 953/400		400		600	147	0,96	11
CNW MD 953/600		600		900	98	0,49	15
CNW MD 953/800		800		1200	74	0,4	19
CNW MD 953/1000		1000		1500	59	0,3	18
CNW MD 953/1200		1200		1800	49	0,18	32

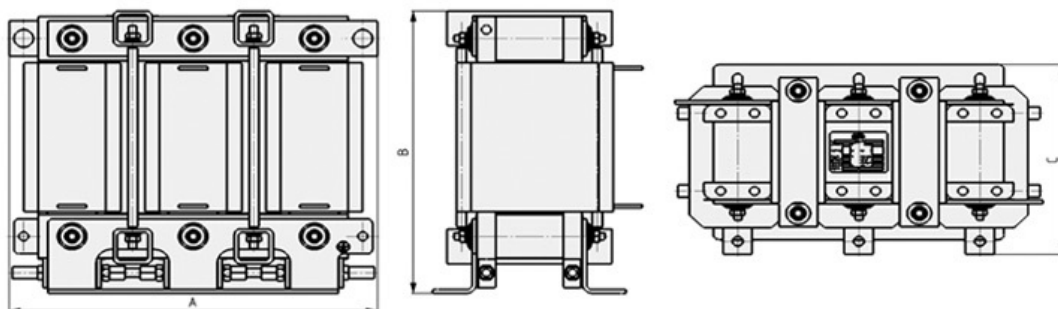
Höhere Leistungen auf Anfrage

Für Europa	Für USA
Frequenz: 50 Hz	Frequenz: 60 Hz
Kurzschlussspannung U _k : 4%	Kurzschlussspannung U _k : 9,6%
Spannungsabfall: 9,23 V/Strang	Spannungsabfall: 11,05 V/Strang

CNW MD 953

Flüssigkeitsgekühlte Dreiphasen-Netzrossel 8% Uk

Maßzeichnung



Maßtabelle

Type	A [mm]	B [mm]	C [mm]	Gesamtgewicht [kg]
Verspannt				
CNW MD 953/200	380	320	250	70
CNW MD 953/400	390	380	260	95
CNW MD 953/600	420	505	325	140
CNW MD 953/800	530	550	295	175
CNW MD 953/1000	510	590	335	225
CNW MD 953/1200	530	675	335	260
Unverspannt				
CNW MD 953/200	380	312	250	68
CNW MD 953/400	390	372	260	93
CNW MD 953/600	420	478	325	133
CNW MD 953/800	530	523	295	168
CNW MD 953/1000	510	563	335	218
CNW MD 953/1200	530	646	335	253