

# CNW 8981 - 60 Hz

REOWAVEpassive- Oberwellenfilter 60Hz/480 V (IP20)



## Vorteile

Der REOWAVEpassive® kann zu der Grundausstattung als einfacher Filter noch mit folgenden Zusatzoptionen bestellt werden:

- Ampelfunktion
- Temperaturüberwachung
- Potentialfreie Meldekontakte
- Abschaltung der Filterfunktion im Fehlerfall
- Senkung des THDI-Wertes  $\leq 5\%$
- Steigerung der Netzstabilität
- Reduzierung des Eingangsstroms bis zu 30%
- Kompakte Bauform
- Einfache Integration in bestehende Systeme
- Höhere Zuverlässigkeit von elektrischen Anlage
- Optional mit Überstromanzeige zur Kontrolle der Filterwirkung

Die Optionen sollen behilflich sein, die Netzqualität besser zu kontrollieren und in Fehlerfällen Meldungen an die Leitzentrale geben - so haben Sie die volle Kontrolle über Ihren Stromverbrauch und erhöhen gleichzeitig die Betriebssicherheit.

## Beschreibung

Harmonische Oberwellen reduzieren – bis zu 30% Energiekosten sparen. Der REOWAVE®passive filtert die durch die B6-Schaltung (Thyristor, Diodenbrücke usw.) und Motorantriebe verursachten Harmonischen Oberwellen. Das Versorgungsnetz wird durch die Kompensierung der Oberwellenblindleistung entlastet. Dieses ermöglicht eine Kosteneinsparung bei Materialauswahl und Energieverbrauch. Anlaufströme und Stromspitzen werden sehr stark gedämpft.

Dieses erhöht die Lebensdauer und Zuverlässigkeit für elektrische Anlagen. Durch den kompakten und anschlussfertigen Aufbau ist eine einfache Installation möglich.

Der REOWAVE®passive hilft zur Einhaltung der internationalen Power-Quality Normen IEEE 519 oder EN 61000-3.

- Nennspannung: 480V
- Frequenz: 60Hz
- Gemäß: EN 60289 / EN 61558
- Prüfspannung: L-L 2500 V, DC 1min; L-PE 2500 V, DC 1min
- Isolierstoffklasse: T40/F
- Schutzart: IP20
- Klimakategorie: DIN IEC 60068-1
- Schutzart: IP 20 (auch als IP00-Version verfügbar)
- Nennspannung: 480V / 60 Hz
- Normen: IEEE 519, EN 61000-3-12, EN 61000-3-2, IEC 61000-3-4

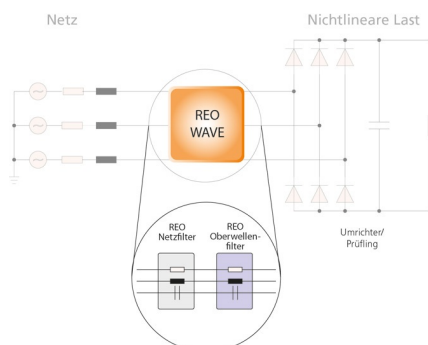
## Technische Daten

- Nennspannung : 480 V
- Bemessungsstrom : 9 - 1200 A
- Frequenz : 60 Hz

## Typische Anwendungen

- Antriebstechnik für Motorantriebe, z. B.
- Maschinenbau
- Aufzüge / Rolltreppen
- Pumpen
- Fördertechnik
- Lüftungs- und Klimatechnik
- Robotertechnik
- Automatisierungstechnik
- Stromversorgungen
- ausfallsichere Prozesse
- Anwendungen mit 6-Puls-Gleichrichter

## Schaltungsbeispiel



# CNW 8981 - 60 Hz

REOWAVEpassive- Oberwellenfilter 60Hz/480 V (IP20)

## Technische Daten / Maßstabelle

Type	Nennstrom [A]	Verlustleistung [W]	L [mm]	B [mm]	H/H1 [mm]	H2 [mm]	N1 [mm]	N2 [mm]	D [mm]	Gewicht [kg]	Klemme [mm <sup>2</sup> ]	Abbildung
CNW 8981/9	9	120	570	240	175	-	545	150	9	25	10	1
CNW 8981/12	12	120	570	240	175	-	545	150	9	30	10	1
CNW 8981/16	16	160	670	275	175	-	645	200	9	35	10	2
CNW 8981/22	22	230	670	275	175	-	645	200	9	40	10	2
CNW 8981/32	32	241	820	340	175	-	795	250	9	50	10	2
CNW 8981/36	36	300	820	340	175	-	795	250	9	50	10	2
CNW 8981/45	45	313	1000	360	260	-	925	298	13	65	16	3
CNW 8981/55	55	420	1000	360	260	-	925	298	13	65	16	3
CNW 8981/70	70	487	1000	360	260	-	925	298	13	80	16	3
CNW 8981/90	90	580	765	475	520	-	675	316	13	125	50	4
CNW 8981/110	110	710	765	475	520	-	675	316	13	175	50	4
CNW 8981/145	145	860	765	475	520	-	675	316	13	200	50	4
CNW 8981/180	180	1000	600	600	1800	200	-	-	-	340	-	5
CNW 8981/200	200	1100	600	600	1800	200	-	-	-	345	-	5
CNW 8981/230	230	950	600	600	1800	200	-	-	-	352	-	5
CNW 8981/270	270	1140	600	600	1800	200	-	-	-	370	-	5
CNW 8981/330	330	1570	600	600	2000	200	-	-	-	427	-	5
CNW 8981/370	370	1680	600	600	2000	200	-	-	-	427	-	5
CNW 8981/400	400	1410	600	600	2000	200	-	-	-	442	-	5
CNW 8981/450	450	1500	600	600	2000	200	-	-	-	473	-	5
CNW 8981/550	550	1850	800	800	2000	200	-	-	-	540	-	5
CNW 8981/650	650	2090	800	800	2000	200	-	-	-	597	-	5
CNW 8981/800	800	2510	1200	800	2000	200	-	-	-	790	-	6
CNW 8981/1000	1000	2650	1200	800	2000	200	-	-	-	895	-	6
CNW 8981/1200	1200	3030	1200	800	2000	200	-	-	-	990	-	6

# CNW 8981 - 60 Hz

REOWAVE passive- Oberwellenfilter 60Hz/480 V (IP20)

Maßbilder

Abbildung 1

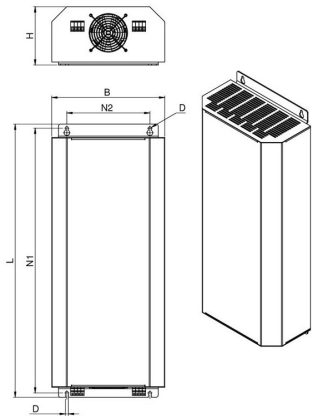


Abbildung 2

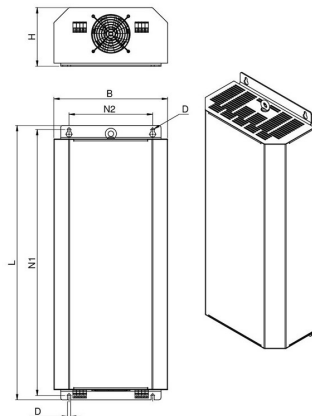


Abbildung 3

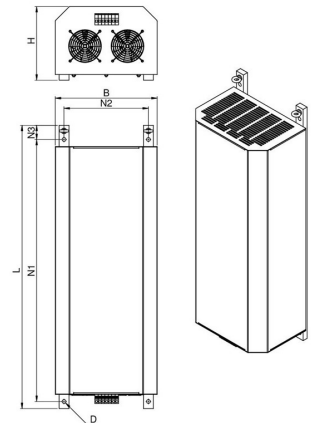


Abbildung 4

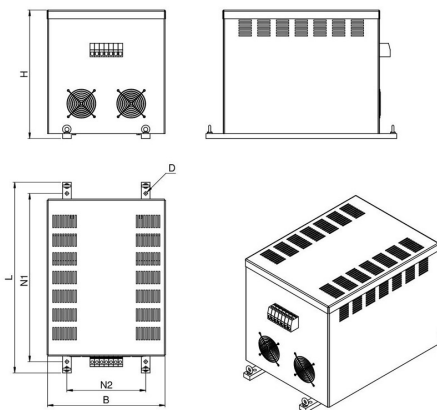


Abbildung 5

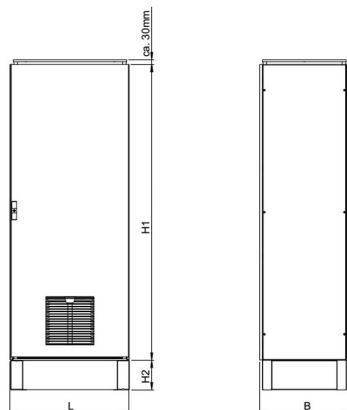
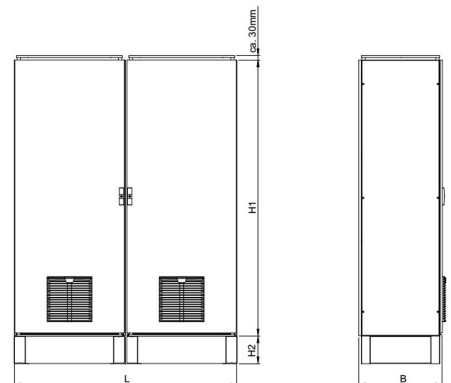


Abbildung 6



# CNW 8981 - 60 Hz

REOWAVE<sup>®</sup>passive- Oberwellenfilter 60Hz/480 V (IP20)

## REOWAVE<sup>®</sup>passive

Mit weniger Blindleistung bares Geld sparen

Im Zuge stetig steigender Energiekosten und wachsenden CO<sub>2</sub>-Emissionen erlangt die Minimierung von Verlusten im Übertragungsnetz eine immer größere Bedeutung. Ein bedeutender Faktor sind dabei die Blindströme. Diese Ströme liefern keinen Beitrag zur Wirkleistung, belasten aber alle Komponenten im Strompfad und verursachen zusätzliche Verluste an dem ohmschen Widerstandsanteil der Zuleitung. Blindströme sind zum Beispiel auch Oberschwingungen, welche beim Einsatz von Frequenzumrichtern entstehen.

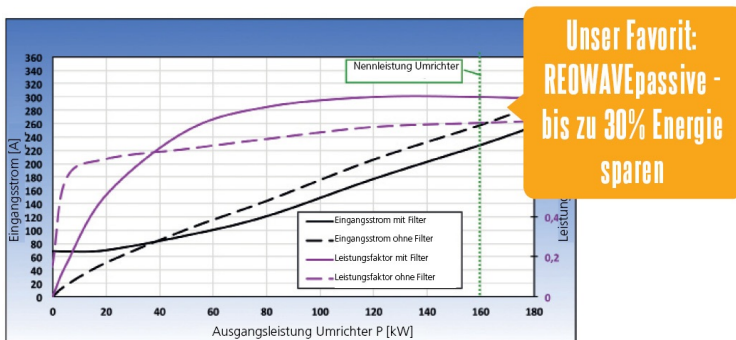
Die Verringerung der Energieeffizienz bedeutet jedoch nicht nur eine Belastung für die Umwelt, da mehr Energie für eine stetige Leistung verbraucht wird - für den Betreiber der Anlagen steigen auch gleichzeitig die Kosten.

Netzdrosseln, Zwischenkreisdrosseln oder Harmonicfilter von REO filtern störende Oberwellen und tragen dazu bei, dem entstehenden Blindstrom entgegenzuwirken. So wird der Blindleistungsanteil verringert, der Energiebedarf gesenkt und die Betriebskosten reduziert.

Messungen an einem Frequenzumrichter mit 22 kW an der Motorwelle

	ungefiltert	1% Uk- Netz-drossel	2% Uk- Netz-drossel	4% Uk- Netz-drossel	REOWAVE passive
$I_{\text{input}}$ [A]	42,4	41,6	37,7	35,8	32,0
Q [kvar]	19,6	18,0	15,2	10,2	2,5

Strom und Leistungsfaktor an einem REOWAVE<sup>®</sup>passive CNW 8981 / 6 -1200A / 400V / 50Hz



# CNW 8981 - 60 Hz

REOWAVE<sup>passive</sup>- Oberwellenfilter 60Hz/480 V (IP20)

## NEU! Überstromanzeige zur Kontrolle der Filterwirkung

Die REO Überstromanzeige signalisiert zu jederzeit Ihre Energieeffizienz. Sie haben den Überblick über Ihren Verbrauch:

- GRÜN Stromverbrauch bei ca 80 % ( bezogen auf den Nennstrom des Filters)
- GELB Stromverbrauch bei ca 100 % ( bezogen auf den Nennstrom des Filters)
- ROT Stromverbrauch über 105 % ( bezogen auf den Nennstrom des Filters)



Der REOWAVE<sup>passive</sup> filtert Oberwellen und sorgt so für:



Senkung des THDI-Wertes



Steigerung der Netzstabilität



Senkung des Strombedarfes



Senkung der Materialkosten



Einfache Integration in bestehende Systeme



Erhöhung der Betriebssicherheit

## Temperaturüberwachung

Die eingebauten Drosseln haben zusätzliche Temperaturüberwachungen. Die eingebaute Steuerelektronik wertet die Temperaturen der Drosseln aus. Erreicht die Betriebstemperatur die eingestellte Grenztemperatur, wird ein potentialfreier Kontakt geschaltet.

## Abschaltung der Filterfunktion im Fehlerfall

Wenn ein Fehler in der Temperaturüberwachung festgestellt worden ist, wird ein interner Timer gestartet. Nach Ablauf einer intern festgelegten Zeit (3 Minuten) wird der Filterkreis vom Netz getrennt um weitere Störungen zu vermeiden.

Alle Fehlermeldungen werden zurückgesetzt, wenn der Netzstrom wieder in den gültigen Bereich von ca. 100% des Nennstroms zurückgefahren wird. Wahlweise mit entsprechenden Steckern und Buchsen zum sofortigen Einsatz ohne große Installationen, d.h. sofortiger Beginn der Ersparnis!