

REOLOAD 101

REO Widerstandslast



Vorteile

- Bedienung der Anlage lokal oder über eine SPS möglich
- Feineinstellung mittels Ringstellpotentiometer mit Motorantrieb lokal oder über SPS möglich
- zusätzliche 24 V, DC für SPS-Betrieb vorhanden
- fahrbare Ausführung und Anschlussmöglichkeit über Steckverbinder bzw. Laborbuchsen möglich

Beschreibung

Anwendungen: Diese Belastungseinheiten werden für den Dauerbetrieb eingesetzt und dienen der Dauerprüfung von Stromrichtern und Schaltnetzteilen für den Bahnbetrieb.

- Gemäß VDE 0100
- Prüfspannung: 3 kV
- Schutzart: IP 20
- Umgebungstemperatur: 40 °C

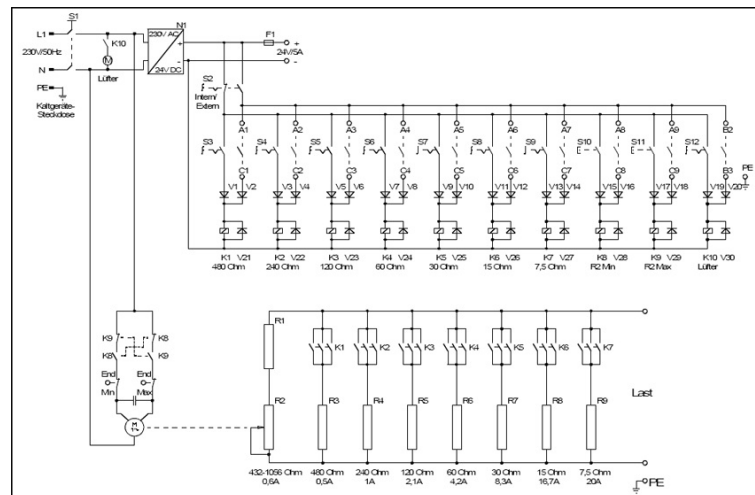
Ausstattung

- 7 Widerstandsstufen und eine Feinregelstufe
- Drucktaster und Schalter Ø 22 mm für die Bedienung
- eingebaute Zwangskühlung und digitale Schnittstelle für externen SPS-Betrieb mit 24 V, DC-Relais
- Einzelne Widerstandsstufen können über Schütze zu- oder abgeschaltet werden.

Technische Daten

- Spannung : 250 V
- Strom : 0,5 - 20 A
- Widerstandswert : 7,4 - 1056 Ω

Anschlussbild



REOLOAD 101

REO Widerstandslast

Technische Daten

Type	Anschlussspannung [V, AC]	Steuerspannung [V]	Widerstandswerte [Ω]	Strom [A]
REOLOAD 101	250 bzw. 150 bei der 20 A-Stufe 50 / 60 Hz	230	430-1056	0,6
			480	0,5
			240	1,0
			120	2,1
			60	4,2
			30	8,3
			15	16,7
7,4	20			

Steuereingänge: 24 V DC

Stellzeit Feinregelstufe: 35 Sek. für den gesamten Stellbereich

Lackierung: RAL 7032

Fremdkühlung

Maßbild

