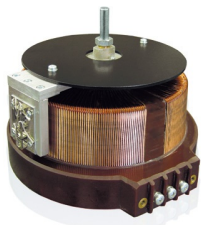


REOVAR RRT/RRTW

Einphasen-Ringstelltransformatoren (Sparwicklung, IP 00)



Vorteile

- Feinstufiges Verstellen von Ausgangsspannungen
- Frequenzen von 50 - 400 Hz
- keine EMV-Probleme
- geringe Wärmeabgabe
- Vergleichsweise große Leistungen bei kleinen Abmessungen
- Umfangreiches Zubehör

Beschreibung

REOVAR Ringstelltransformatoren vom Marktführer für variable Trafos regeln die Ausgangsspannung feinstufig bei konstantem Strom am Ausgang. Unsere Ringstelltransformatoren eignen sich für Frequenzen von 50 - 400 Hz - andere Frequenzen auf Anfrage.

Der besondere Vorteil dieser Baureihen ist die Beibehaltung der Sinusform - somit entstehen keine EMV-Probleme.

Die besondere Kernwicklung von REO erzeugt keine Streufelder und einen geringen Spannungsfall.

Type RRT/RRTW mit Durchsteckwelle für Tisch- oder Wandmontage. Größen M4 - M61 auf Wunsch mit Zentralbesfestigung

- Eingangsspannung: 230 V 50/60 Hz
- Ausgangsspannung 0-230 V oder 0-260 V
- Umgebungstemperatur max. 40° C
- Schaltgruppe IO

REO-Ringstelltransformatoren entsprechen der EN 61558-2-14

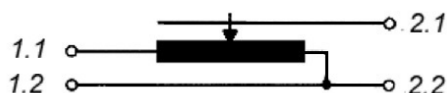
Technische Daten

- Eingangsspannung : 230 V
- Ausgangsspannung : 0 - 230 V
- Ausgangsstrom : 1 - 32 A

Optionen

- Schutzart IP 20 - IP 54
- Motorantrieb, digital/analog
- getrennte Wicklung
- Vielseitiges Zubehör: z.B Motorsteuerung TVR 6500

Schaltbild



REOVAR RRT/RRTW

Einphasen-Ringstelltransformatoren (Sparwicklung, IP 00)

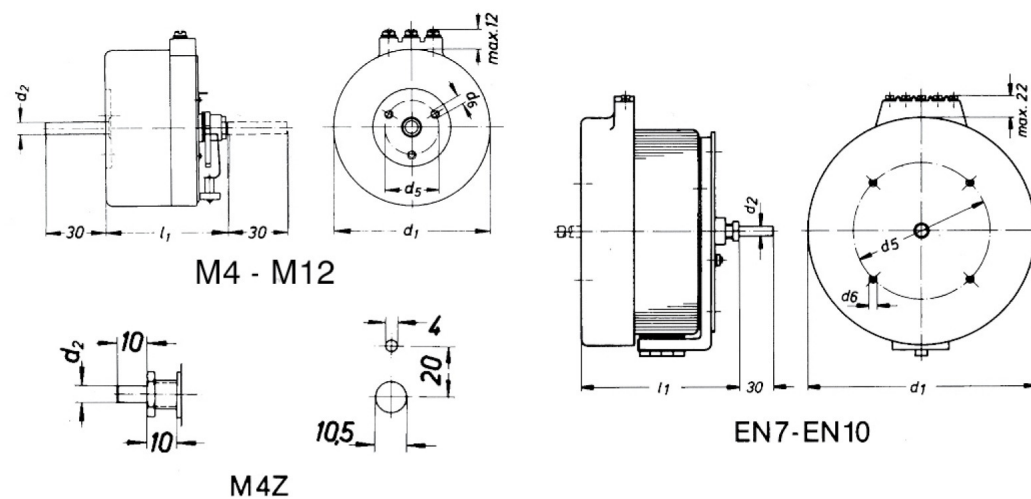
Technische Daten

	0 - 230		0 - 260 V		Kupfer	Gewicht
	[A]	[kVA]	[A]	[kVA]	[kg]	[kg]
M4	1,0	0,23	0,85	0,22	0,07	1,6
M5	1,6	0,37	1,2	0,31	0,09	2,1
M61	3,2	0,735	2,8	0,73	0,14	3,1
M8	6,0	1,38	4,5	1,17	0,45	5,4
M10	10	2,3	8,0	2,08	0,9	8,8
M12	15	3,45	12	3,12	1,2	10,5
EN7	18	4,14	18	4,68	1,9	15,1
EN 9	25	5,75	25	6,5	2,7	20,0
EN10	32	7,36	32	8,3	3,3	21,0

REOVAR RRT/RRTW

Einphasen-Ringstelltransformatoren (Sparwicklung, IP 00)

Maßbild



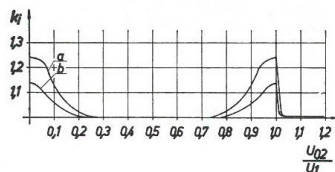
Abmessungen

	L1	D1	D2	D5	D6
M4	77	92	6	26	M4
M5	93	92	6	26	M4
M61	98	103	6	26	M4
M8	131	125	10	80	M6
M10	133	157	10	95	M6
M12	131	175	10	95	M6
EN7	141	200	10	120	M6
EN 9	129	285	10	120	M6
EN10	129	285	10	120	M6

REOVAR RRT/RRTW

Einphasen-Ringstelltransformatoren (Sparwicklung, IP 00)

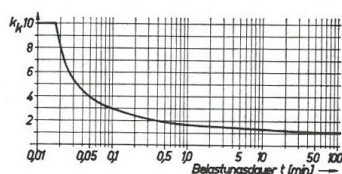
Erhöhungsfaktor



Faktor k_i in Abhängigkeit vom Verhältnis der Leerlaufspannung zur Netzspannung.

Kurve a) Type M4, M7 - M12

Kurve b) Type M5, M61, EN7 - EN10



Faktor k_k in Abhängigkeit

von der Belastungsdauer t bei Kurzzeitbetrieb (KB)

Wartung:

Die Stromabnehmerwelle und die Kohlerollen laufen in selbstschmierenden Sinterlagern, deren Schmiermittelvorrat unter normalen Betriebsverhältnissen für ca. 2 Jahre ausreicht.

Festsitzende und abgenutzte Kohlerollen müssen sofort ausgewechselt werden. Die Kontaktbahnen der Wicklungen sollten in bestimmten Zeitabständen mit einem harten Pinsel von anhaftendem Staub und dem Kohlerollenabrieb gesäubert werden.

Bitte fordern Sie eine Wartungsanweisung an.

Zubehör:

- Drehknopf FZ 60 für M4 bis M 61
- Drehknopf FZ 90 für M7 bis EN10
- Skala 90 für Drehknopf FZ 60
- Skala 120 für Drehknopf FZ 90